

SESSION 2010

**AGREGATION
CONCOURS EXTERNE**

Sections : GÉNIE MÉCANIQUE / MÉCANIQUE

ÉPREUVE D'AUTOMATIQUE-INFORMATIQUE INDUSTRIELLE

Durée : 6 heures

Calculatrice électronique de poche – y compris calculatrice programmable, alphanumérique ou à écran graphique – à fonctionnement autonome, non imprimante, autorisée conformément à la circulaire n° 99-186 du 16 novembre 1999.

L'usage de tout ouvrage de référence, de tout dictionnaire et de tout autre matériel électronique est rigoureusement interdit.

Dans le cas où un(e) candidat(e) repère ce qui lui semble être une erreur d'énoncé, il (elle) le signale très lisiblement sur sa copie, propose la correction et poursuit l'épreuve en conséquence.

De même, si cela vous conduit à formuler une ou plusieurs hypothèses, il vous est demandé de la (ou les) mentionner explicitement.

NB : Hormis l'en-tête détachable, la copie que vous rendrez ne devra, conformément au principe d'anonymat, comporter aucun signe distinctif, tel que nom, signature, origine, etc. Si le travail qui vous est demandé comporte notamment la rédaction d'un projet ou d'une note, vous devrez impérativement vous abstenir de signer ou de l'identifier.

SYSTEME DE DEPOSE DE GEL

INTRODUCTION

Le sujet s'appuie sur une pré-étude réalisée pour le développement d'une machine de dépose de gel sur des articles de sport.

Une entreprise qui fabrique des vêtements de sport haut de gamme a développé des produits sur lesquels elle dépose un gel qui permet d'améliorer leur confort d'usage. Sur chaque article, elle dépose une ou deux empreintes sous forme d'un rectangle. Pour le moment, l'opération de dépose du gel se fait d'une manière manuelle. L'entreprise désire automatiser cette opération de dépose afin d'augmenter les cadences de production, d'améliorer la qualité de dépose et d'optimiser la consommation de gel.

La figure 1 donne une vue générale de la machine développée. Pour faciliter l'opération de dépose, les articles sont disposés sur des formes en métal que nous appellerons aussi palettes. Le gel se présente sous forme liquide et est déposé par gravitation. Après la dépose, il faut maintenir les articles sur leur forme pendant 4 minutes, avant de les manipuler, pour laisser le temps au gel de se solidifier. Ensuite, les articles peuvent être retirés de leur forme et empilés les uns sur les autres sans risquer de détériorer l'empreinte de gel.

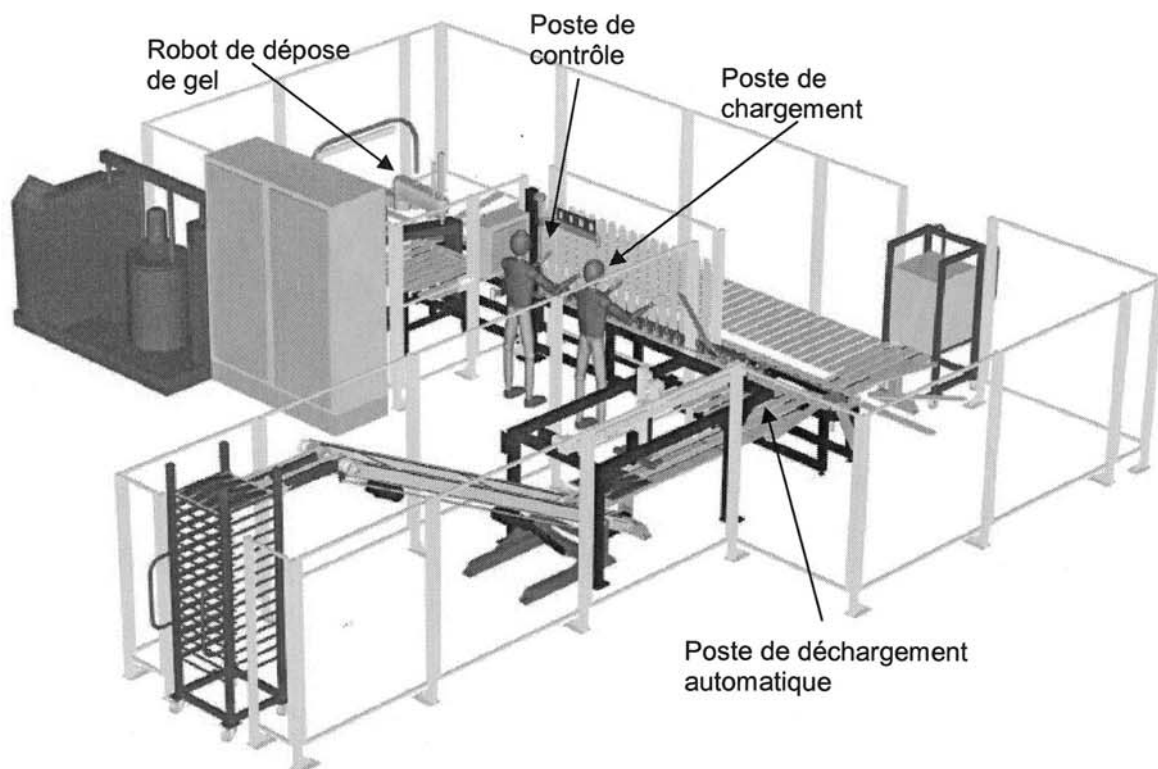


Fig.1 : Schéma général de l'installation

La machine est composée de plusieurs sous-ensembles :

- le poste opérateur comprenant : une zone de chargement manuel, une zone de contrôle de positionnement des articles et une zone de déchargement manuel,
- le convoyeur à palettes,
- le système de dépose de gel par gravité, composé d'un robot muni d'une buse,
- le poste de traitement et de pompage de gel,
- le poste de déchargement automatique.

PARTIE A

ETUDE DE LA COMMANDE SEQUENTIELLE

Rappel : cette partie est à rédiger sur copie(s) séparée(s)

Remarque

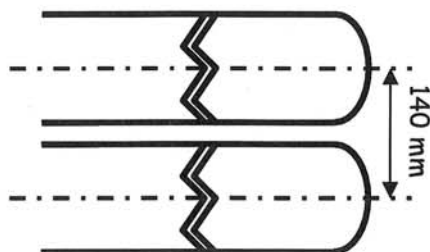
Les deux parties (A1 et A2) constituant la partie A sont indépendantes. Il est conseillé, cependant, de prendre connaissance de l'ensemble du sujet avant de traiter l'une des deux parties.

A1. DIMENSIONNEMENT DU SYSTEME DE CONVOYAGE

Cette partie va s'intéresser au dimensionnement du convoyeur et de certains de ses composants.

Le système de convoyage choisi est celui de la société HEPCO de type DTS25-351 (voir Document Ressource 1) dont la longueur et le nombre des palettes seront déterminés dans les questions qui suivent. Les caractéristiques principales sont les suivantes :

- liaison fixe à la courroie,
- pas de système d'indexage,
- forme ovale avec 2 poulies motrices,
- 2 moto-réducteurs synchrones avec codeur et frein synchronisés entraînant les deux poulies,
- châssis complet en profilé aluminium.
- 140 mm entre 2 palettes (figure ci contre).



L'avance du convoyeur se fait par pas de 4 palettes, et non en continu pour faciliter le positionnement des articles sur les formes métalliques par l'opérateur et pour la dépose du gel par un robot. A chaque fois que le convoyeur s'arrête, l'opérateur a, normalement, le temps de positionner et d'ajuster 4 articles sur les palettes.

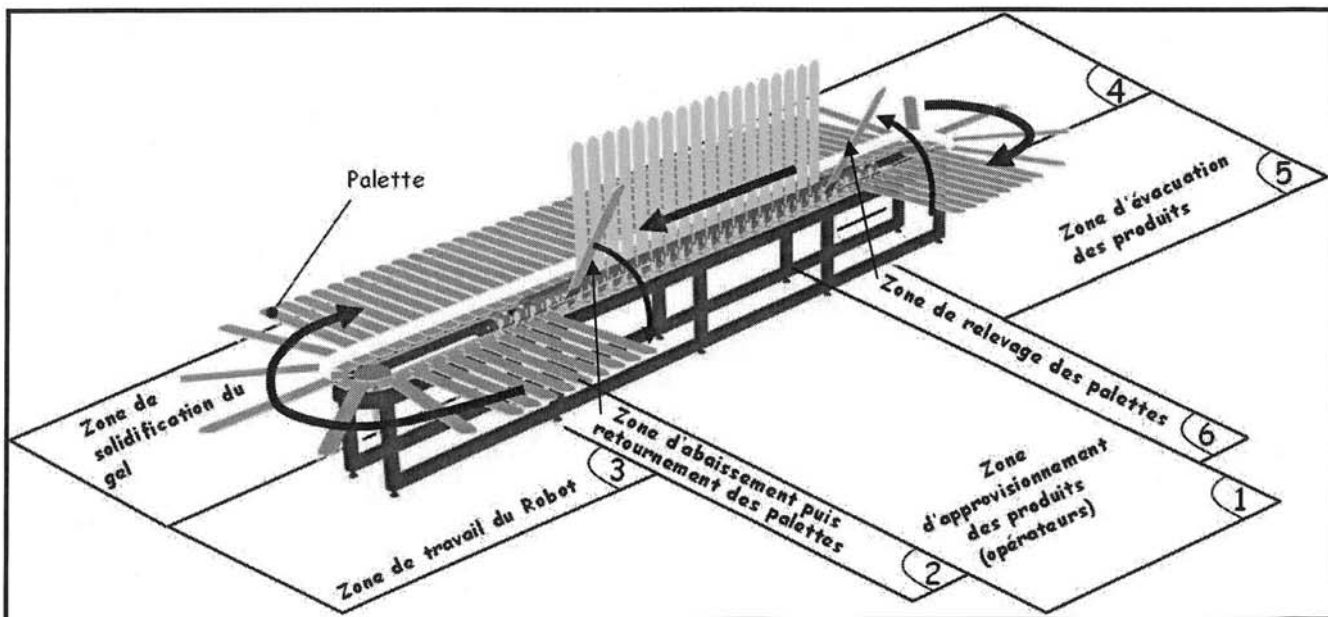


Fig. 2 : Le convoyeur

Le convoyeur est composé de plusieurs zones :

- zone de travail de l'opérateur avec 3 parties (Zone 1 sur fig. 2) (fig. 3):
 - partie de chargement : 4 palettes,
 - partie de contrôle, pour que l'opérateur contrôle et ajuste le positionnement des articles sur les formes à l'aide de gabarit: 4 palettes,
 - partie de déchargement manuel, utilisée uniquement en cas de panne du système de déchargement automatique: 4 palettes,
- zone tampon 1 : 2 palettes,
- zone de basculement : 4 palettes, (Zone 2 et 6 sur fig.2)
- zone de retournement : 2 palettes, (Zone 2 sur fig. 2)
- zone de dépose de gel : 4 palettes, (Zone 3 sur fig. 2)
- zone de séchage : X palettes (X sera déterminée dans les questions ci-dessous) (Zone 4 sur fig. 2),
- zone tampon 2 : 2 palettes,
- zone de déchargement automatique : 4 palettes. (Zone 5 sur fig. 2)

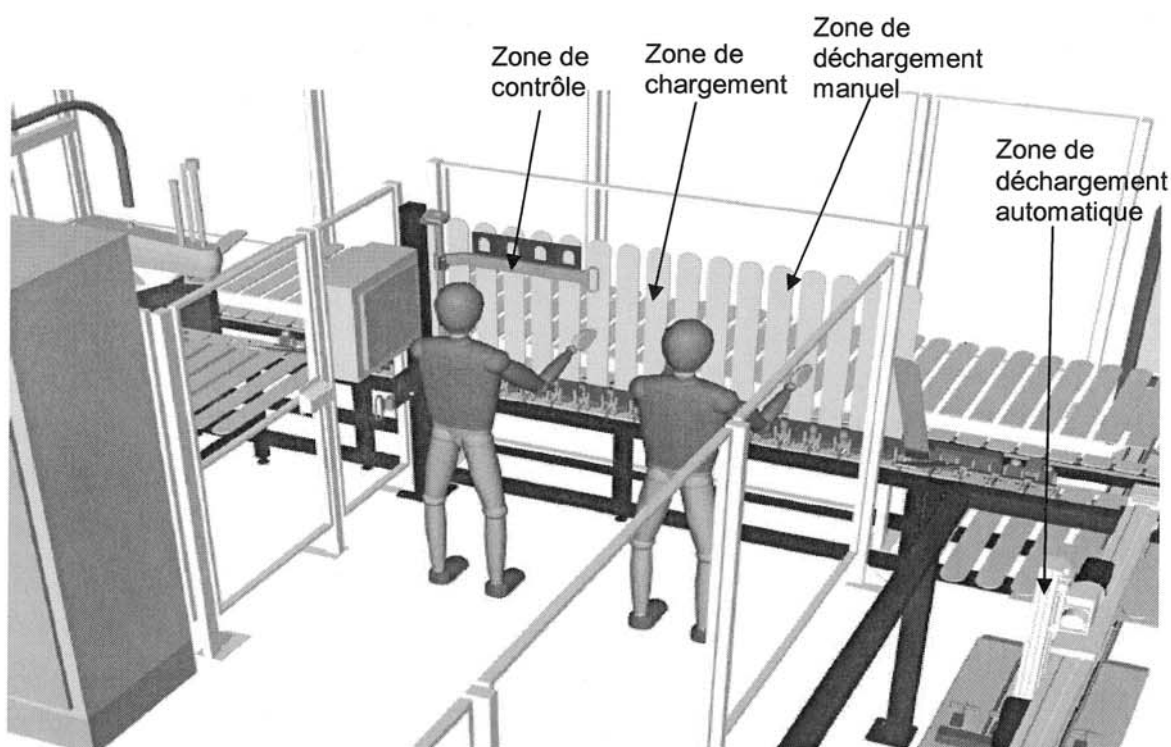


Fig. 3 : Poste Opérateur

QA1-1 L'entreprise désire avoir une production de 800 articles par heure. Dans l'hypothèse d'un fonctionnement continu, de combien de temps dispose l'opérateur pour positionner un article sur sa palette? On rappelle que les palettes sont positionnées tous les 140 mm. En déduire la vitesse moyenne d'avancement du convoyeur.

QA1-2 Pourquoi est-il nécessaire de basculer puis de retourner les palettes entre leur passage dans la zone de chargement par l'opérateur et leur passage dans la zone de dépose du gel ?

QA1-3 Le temps nécessaire pour le refroidissement du gel avant de pouvoir enlever les pièces est de 4 minutes. Calculer alors le nombre total de palettes que doit comporter le convoyeur. Il faut un nombre multiple de 4.

QA1-4 Quelle est alors la longueur totale du convoyeur ?

QA1-5 Afin de faciliter le chargement des pièces par l'opérateur sur les palettes, le chargement se fait à l'arrêt et les palettes avancent 4 par 4. Le convoyeur avance à la fin de chaque chargement de 4 pièces. Si l'on veut que la phase d'avance dure 3 secondes et que la production horaire soit de 800 pièces par heure, quelle est alors le temps t_c laissé à l'opérateur pour charger et contrôler les quatre articles ?

On adopte un profil trapèze pour la vitesse du convoyeur.

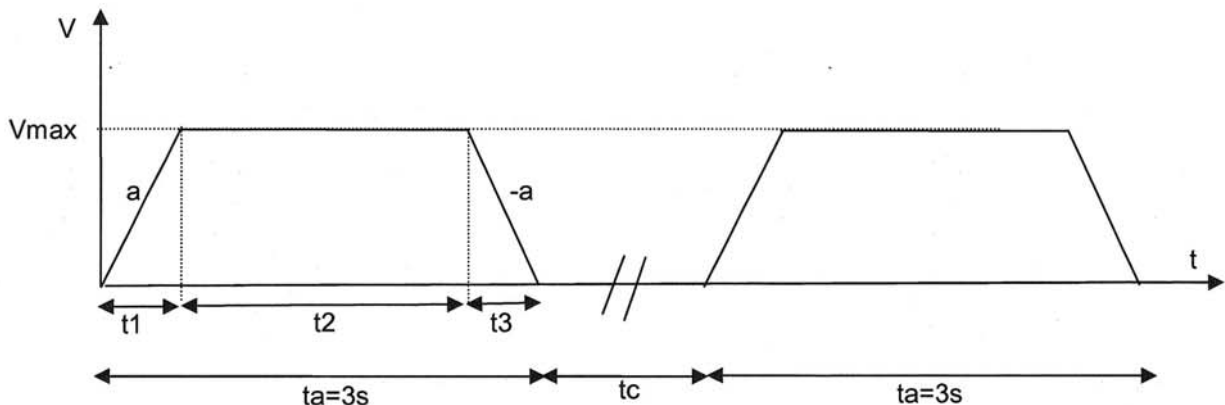


Fig. 4 : Profil de la vitesse du convoyeur

Données :

V : Vitesse du convoyeur,

V_{max} : Vitesse maximale du convoyeur,

t_a : temps d'avance du convoyeur,

t_c : temps de chargement et de contrôle des articles par l'opérateur,

Le profil de vitesse comporte quatre phases :

- Phase 1 : accélération avec une accélération « a », durée t_1 ,
- Phase 2 : vitesse constante V_{max} , durée t_2 ,
- Phase 3 : décélération avec une décélération « $-a$ », durée t_3 ,
- Phase 4 : arrêt pour le chargement des articles et leur contrôle, durée t_c .

L'accélération « a » est limitée à $0,5 \text{ m}\cdot\text{s}^{-2}$.

QA1-6 Quel est l'intérêt de la limitation de l'accélération ?

Calculer les valeurs manquantes du profil de vitesse : t_1 , t_2 , t_3 et V_{max} .

Dimensionnement des moto-réducteurs pour l'entraînement du convoyeur

L'entraînement du convoyeur se fait par deux moto-réducteurs disposés chacun dans l'un des virages de la boucle de convoyage. Chaque moto-réducteur entraîne l'une des deux poulies motrices du convoyeur, et on admet qu'ils fournissent le même couple. Le document ressource 1 détaille la structure mécanique du convoyeur.

QA1-7 Le moteur choisi aura une vitesse de rotation nominale de 2000 tr/min. On désire que cette vitesse corresponde à la vitesse d'avance linéaire V_{max} pour le convoyeur. Le rayon des poulies motrices est $R_p = 175,5$ mm (voir Document Ressource 1).

Déterminer le rapport de réduction K du moto-réducteur. ($K = \omega_{poulie} / \omega_{moteur}$)

QA1-8 L'inertie ramenée à la poulie de l'ensemble du convoyeur chargé, du système de transmission et des deux poulies d'entraînement est $J_r = 500$ kg.m². Calculer J_{rm} , l'inertie ramenée à l'arbre moteur de l'ensemble du système de convoyage. L'inertie du réducteur sera négligée et son rendement sera égal à 1.

QA1-9 Déterminer le couple électromécanique que doit fournir chacun des deux moteurs lors de chacune des quatre phases du cycle d'avance. On admettra qu'il y a un couple de frottement sec résiduel $C_f = 5$ N.m ramené à l'axe moteur.

Récapituler les résultats dans un tableau de la forme :

Phase	Durée	Vitesse arbre moteur	Accélération arbre moteur	Couple électromécanique
1
2
3
4

QA1-10 Tracer les profils de la vitesse ω_{moteur} et du couple électromécanique C fourni par chacun des moteurs lors d'un cycle de convoyage.

Pour le choix du moteur, il est nécessaire de déterminer le « couple thermique équivalent » correspondant aux différents couples présents dans le cycle de travail et de choisir un moteur qui fournit un couple permanent supérieur au couple thermique.

Par définition, le couple thermique se calcule à partir de l'expression :

$$C_{th} = \sqrt{\frac{\sum_i C_i^2 t_i}{T}}$$

T : durée totale du cycle

t_i : durée de la phase i

C_i : couple électromécanique lors de la phase i

C_{th} : couple thermique équivalent

QA1-11 Déterminer le couple thermique équivalent C_{th} pour l'ensemble du cycle.

QA1-12 A l'aide du document ressource 2, déterminer une référence pour les deux moteurs.

Une fois un moteur choisi, il faut vérifier qu'il convient au fonctionnement souhaité en intégrant les caractéristiques du moteur données par le constructeur. Il faut alors tenir compte du moment d'inertie du moteur, du couple maximal et de la vitesse maximale. Il faut vérifier que le temps de cycle est inférieur à 5% de la constante de temps thermique. D'autre part, si le moteur doit fonctionner en saturation (couple supérieur au couple permanent), il faut alors majorer le couple par un facteur de 1,2 et refaire le calcul du couple thermique.

QA1-13 En intégrant les caractéristiques du moteur, vérifier la validité du choix de la question QA1-12

A2. COMMANDE DU SYSTEME DE CONVOYAGE

Le cahier des charges de cette installation de production définit plusieurs modes de fonctionnement :

- **MODE ARRET** : L'ensemble de l'installation est à l'arrêt ;
- **MODE PRODUCTION** : C'est le mode de production normale, où l'opérateur charge les articles 4 par 4 au poste de chargement et valide la fin de son travail pour permettre la poursuite du cycle ;
- **MODE URGENCE** : Le système rentre dans ce mode après appui sur l'un des boutons arrêt d'urgence ou le déclenchement d'une sécurité ;
- **MODE DE TEST** : Ce mode permet de vérifier individuellement les différents composants de l'installation ;
- **MODE REGLAGE** : Ce mode sert au changement des campagnes de production. L'installation doit être complètement vide de tout article ;
- **MODE DEMARRAGE** : Permet de démarrer une nouvelle campagne de production. Les différents postes de la machine se remplissent au fur et à mesure ;
- **MODE DE MAINTENANCE** : Permet à l'opérateur de rentrer dans la zone du convoyeur par une porte de l'enceinte de sécurité. Aucun mouvement de la machine n'est autorisé lors de ce mode ;
- **MODE VIDANGE** : Permet de terminer une campagne de production. L'opérateur ne charge plus les articles aux postes de chargement. Les articles déjà chargés sont traités puis déchargés les uns après les autres. Dans ce cas, l'opérateur ne valide plus la fin de chargement car il n'y a plus de chargement ;
- **MODE DE FONCTIONNEMENT DEGRADE** : Lorsque le poste de déchargement est non disponible, il est possible de mettre en place un déchargement manuel. Si un opérateur supplémentaire est sollicité pour cette opération, il se positionnera à la zone de déchargement prévue à cet effet dans le poste opérateur.

Gestion de la sécurité pour les opérations de maintenance :

La sécurité du système est gérée par :

- une barrière immatérielle ;
- 6 arrêts d'urgences ;
- un « inter-verrouillage » positionné sur la porte d'entrée dans l'enceinte de sécurité.

Le déclenchement de l'une de ces sécurités provoque un arrêt immédiat du système.

QA2-1 Proposer un outil de spécification et de représentation qui permettrait de synthétiser les différents modes de marche et d'arrêt décrits ci-dessus.

QA2-2 Utiliser l'outil proposé ci-dessus pour présenter une synthèse complète des modes de marche et d'arrêt du système de production. Déterminer les commandes nécessaires qu'il faut ajouter pour contrôler les transitions entre ses différents modes.

QA2-3 Proposer un grafcet de conduite de l'installation.

Commande de verrouillage de la porte d'entrée à l'enceinte de sécurité

Le verrouillage est géré comme un arrêt différé. Il dispose d'une boîte à deux boutons poussoirs lumineux pour son pilotage.

- **Un bouton poussoir (BP) lumineux bleu** pour gérer les demandes d'accès :
 - éteint : pas de demande d'accès en cours,
 - clignotant : demande d'accès effectuée en attente de l'arrêt machine,
 - allumé fixe : accès en cours.
- **Un bouton poussoir (BP) lumineux orange** pour réarmer la sécurité et indiquer son état:
 - éteint : sécurité assurée,
 - allumé fixe : accès en cours, sécurité non assurée.

Pour chaque accès dans la zone de convoyage, l'opérateur effectue une demande d'accès (impulsion sur BP bleu). La machine termine, si besoin, ses cycles en cours; le bouton poussoir lumineux est alors clignotant. Lorsque le cycle en cours est terminé (« Cycle Terminé ») le système bloque le convoyeur avec le signal « Arrêt convoyeur » et fait passer le Bouton Poussoir bleu à allumage fixe pour indiquer à l'opérateur qu'il peut rentrer. Une deuxième impulsion sur le Bouton poussoir bleu permet de déverrouiller le verrou de la porte. Le voyant orange « Sécurité déclenchée » s'allume. A la fin de l'intervention, il faut réarmer la sécurité à l'aide d'une impulsion sur le bouton poussoir lumineux orange. Les deux voyants s'éteignent. La machine peut alors produire de nouveau.

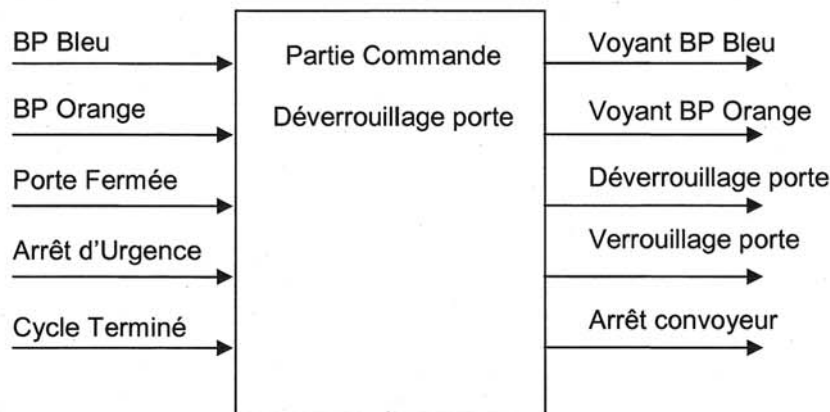


Fig. 5 : Bilan des entrées/sorties de la fonction «Verrouillage porte »

QA2-4 Proposer une logique de commande en grafcet pour la gestion de la boîte avec les deux boutons poussoirs.

Poste opérateur :

Le poste opérateur comprend 3 zones :

- une zone de déchargement manuel, utilisée en fonctionnement dégradé (Panne du poste de déchargement automatique),
- une zone de chargement manuel,
- une zone de contrôle de positionnement des articles sur les palettes.

Chacune de ces zones représente 4 palettes.

A chaque fois que le convoyeur s'arrête, l'opérateur a deux possibilités :

- s'il y a présence du signal « chargement demandé », alors le voyant vert est allumé. L'opérateur doit alors charger de nouveaux articles sur les palettes puis valider la fin de son travail par une impulsion sur « BP Validation »,
- s'il y a présence du signal « Retournement demandé », alors le voyant bleu est allumé. L'opérateur doit alors retourner les articles sur leurs palettes puis valider la fin de son travail par une impulsion sur «BP Validation ».

Comme cette zone comporte un risque de cisaillement pour l'opérateur, une barrière immatérielle est mise en place ainsi que le bouton poussoir de validation « BP Validation ». Ainsi, après l'allumage de l'un des voyants (vert ou bleu), l'opérateur effectue le travail demandé et la barrière immatérielle est donc forcément franchie car il introduit sa main. A la fin, l'opérateur donne une impulsion sur « BP Validation » pour signifier la fin de son travail.

QA2-5 Quelles sont les technologies utilisées pour la réalisation de barrières immatérielles ?

QA2-6 Spécifier la commande du poste opérateur sous forme d'un grafcet.

QA2-7 Traduire la commande spécifiée en langage à contact.

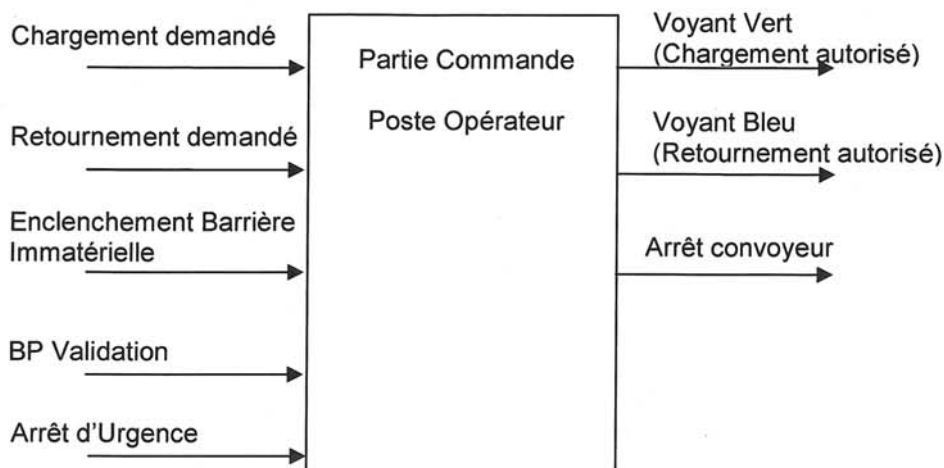


Fig. 6 : Bilan entrées/sorties du poste opérateur

Gestion de déposes multiples de gel

Les articles traités sont de deux types. Certains nécessitent la pose du gel uniquement sur un seul côté et d'autres nécessitent la pose du gel sur les deux côtés. Ces derniers doivent passer deux fois devant le robot dans le poste de dépose de gel (un passage pour chaque côté). C'est l'opérateur qui retourne l'article dans le poste de chargement lorsque l'article qui a besoin de deux déposes passe devant lui.

Pour faire la gestion de ces deux types de production, il y a la création dans la mémoire de l'automate d'un convoyeur virtuel, constitué d'un tableau de N entiers ($V[i]$), images des N palettes du convoyeur réel. L'entier de chaque élément du tableau présente le nombre de déposes effectuées par le robot sur l'article correspondant.

A chaque avance du convoyeur (4 positions), les palettes images sont décalées. A chaque fin d'opération de dépose du robot sur un article, le nombre de marquages effectués est incrémenté de 1.

Soit $V[i]$, avec $i = 1, \dots, N$ le tableau représentant le convoyeur virtuel créé dans l'automate.

$V[1], V[2], V[3], V[4]$ représentent les quatre positions du poste de chargement,
 $V[5], V[6], V[7], V[8]$ représentent les quatre positions du poste de contrôle,
 $V[9], V[10]$, représentent les positions des palettes de la zone tampon 1,
 $V[11], V[12], V[13], V[14]$ représentent les quatre positions du poste de basculement,
 $V[15], V[16]$, représentent les positions des palettes de la zone de retournement,
 $V[17], V[18], V[19], V[20]$ les quatre positions du poste de pose de gel,
Etc.

QA2-8 Proposer un algorithme pour faire évoluer le convoyeur virtuel (le tableau $V[i]$) à chaque pas.

Gestion du poste de déchargement automatique:

A chaque fois que quatre palettes se positionnent devant le poste de déchargement, le système vérifie les conditions suivantes:

- « Présence palette », (une seule information),
- « Présence article 1 », « Présence article 2 », « Présence article 3 » et « Présence article 4 » (provenant des quatre capteurs qui vérifient la présence d'un article sur chacune des 4 positions du poste de déchargement),
- « $V[i] = \text{nombre de marquages à faire}$ », avec « i » les indices qui représentent les quatre positions du poste de déchargement.

Après analyse le système de commande prend l'une des trois décisions suivantes :

- Si toutes les conditions sont vérifiées, le système bloque l'avancement du convoyeur avec la condition « Arrêt Convoyeur » et lance le cycle d'évacuation des articles en envoyant l'ordre « déchargement autorisé » au bras manipulateur qui pourra alors évacuer les 4 articles simultanément. A la fin du déchargement, une information « Déchargement effectué » est renvoyée par le bras manipulateur qui permettra d'autoriser l'avance du convoyeur.
- Si toutes les conditions sont vérifiées à part le nombre de marquages pour les quatre palettes qui n'est pas atteint alors le convoyeur n'est pas bloqué.
- Si un article est manquant, alors le convoyeur est bloqué et une alarme « anomalie déchargement » est remontée vers l'opérateur.

QA2-9 Spécifier une commande du poste de déchargement.

Supervision temps réel de l'installation :

Le système est muni d'une supervision sur un ordinateur distant qui présente en temps réel des synoptiques de l'état du système. Parmi les animations proposées, l'une d'entre elles propose la vision couleur des palettes du convoyeur en fonction de la présence de gel :

- couleur grise pour une palette n'ayant subi aucune dépose de gel,
- couleur bleue pour une palette ayant subi une seule dépose de gel,
- couleur verte pour une palette ayant subi deux déposes de gel.

QA2-10 Proposer une solution technique qui permet de créer cette animation sur l'ordinateur.

Calcul des cadences horaires

Le système calcule en continu la cadence horaire de production. Pour chaque heure, il comptabilise le nombre de pièces produites sorties au poste de déchargement. A la fin de chaque heure, le résultat est lu par le superviseur et stocké dans une base de données. Le responsable de la production peut ainsi afficher des graphiques représentant les cadences horaires de production. Cet indicateur sert aussi pour le calcul d'autres indicateurs tels que le TRS (Taux de Rendement Synthétique), le TRG (Taux de Rendement Global), le taux de rebut, etc.

QA2-11 Proposer un algorithme pour le calcul des cadences horaires.

Fonctionnement en mode dégradé avec un seul opérateur

Lorsque le poste de déchargement est en panne, le système peut tout de même fonctionner en mode dégradé en mettant en place un déchargement manuel. Ainsi à chaque fois que le convoyeur avance (4 palettes), l'opérateur commence par enlever les quatre articles déjà traités avant de positionner quatre nouveaux articles.

Le déchargement des quatre palettes demandera 10 secondes supplémentaires lors de chaque cycle.

QA2-12 Quelle est la cadence horaire pour ce mode dégradé si l'on suppose que l'opérateur parvienne à réaliser toutes ses tâches (déchargement, chargement et contrôle) dans le temps imparti. Distinguer les deux cas : produits avec une seule dépose de gel et produits avec deux déposes de gel.

QA2-13 Conclure quant à la pertinence d'avoir un opérateur supplémentaire pour le déchargement.

PARTIE B ETUDE DU ROBOT ASSERVI DE DEPOSE DU GEL

Rappel : cette partie est à rédiger sur copie(s) séparée(s)

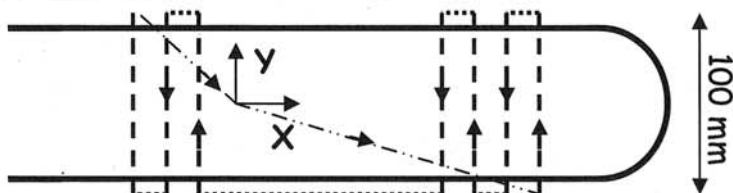
Nota : la notation $f(t)$ représente une fonction du temps, $F(p)$ est la transformée de Laplace de $f(t)$.

Une pompe assure l'alimentation en gel, mais seule la maîtrise des mouvements de la buse de dépose du gel permet de garantir la quantité de gel attendue sur les articles.

Cette partie du sujet étudie la faisabilité des déplacements du robot qui dispose de 15 secondes pour réaliser l'opération de dépose du gel sur 4 articles. Pour chaque article, les zones de dépose du gel se trouvent dans une zone rectangulaire de dimensions 100 mm x 300 mm au maximum. Le gel se répand autour du point de dépose selon un disque d'environ 1 cm de rayon.

Pour des raisons économiques, le concepteur a choisi d'effectuer les déplacements de la buse de dépose du gel à partir de deux systèmes vis-écrou à bille motorisés par deux moteurs à courant continu asservis. (voir fig.7 & 8)

Sur un article, le gel est déposé en bande de 2 cm de large et au maximum 100 mm de long. (voir figure ci-contre).

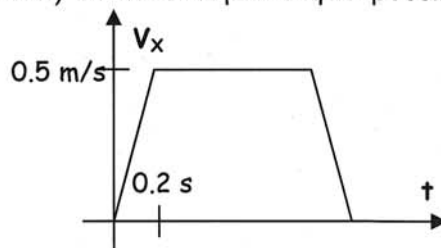


5 bandes au maximum sont déposées sur chaque article.

Le robot dépose le gel lors de déplacements suivant l'axe Y. La vitesse de dépose optimale du gel est de 0.2 m/s. Les déplacements du robot suivant Y doivent garantir cette vitesse et peuvent atteindre une vitesse maximale de 0.5 m/s sans déposer de gel.

Les déplacements suivant X doivent être précis (<0.2 mm) et aussi rapides que possible sans sollicitations inutiles de la structure.

Loi de déplacement souhaitée suivant X :
(Une phase d'accélération de 0.2 s maximum)



L'origine de programmation des déplacements de la buse est médiane pour chaque palette.

B1. ESTIMATION DE LA PRODUCTIVITE PREVISIONNELLE DU ROBOT

QB1-1 En négligeant les phases d'accélération et de décélération suivant Y, estimer le nombre de bandes que le robot peut réaliser sur un article. On rappelle que le gel doit être déposé sur 4 articles et que les déplacements du robot entre deux lots de 4 articles pourront être réalisés en temps masqué pendant l'avance du convoyeur.

QB1-2 Proposer deux stratégies qui permettraient d'augmenter le nombre de bandes déposées sans changer les performances du robot.

B2 - ESTIMATION DES PERFORMANCES DE L'AXE X DU ROBOT :

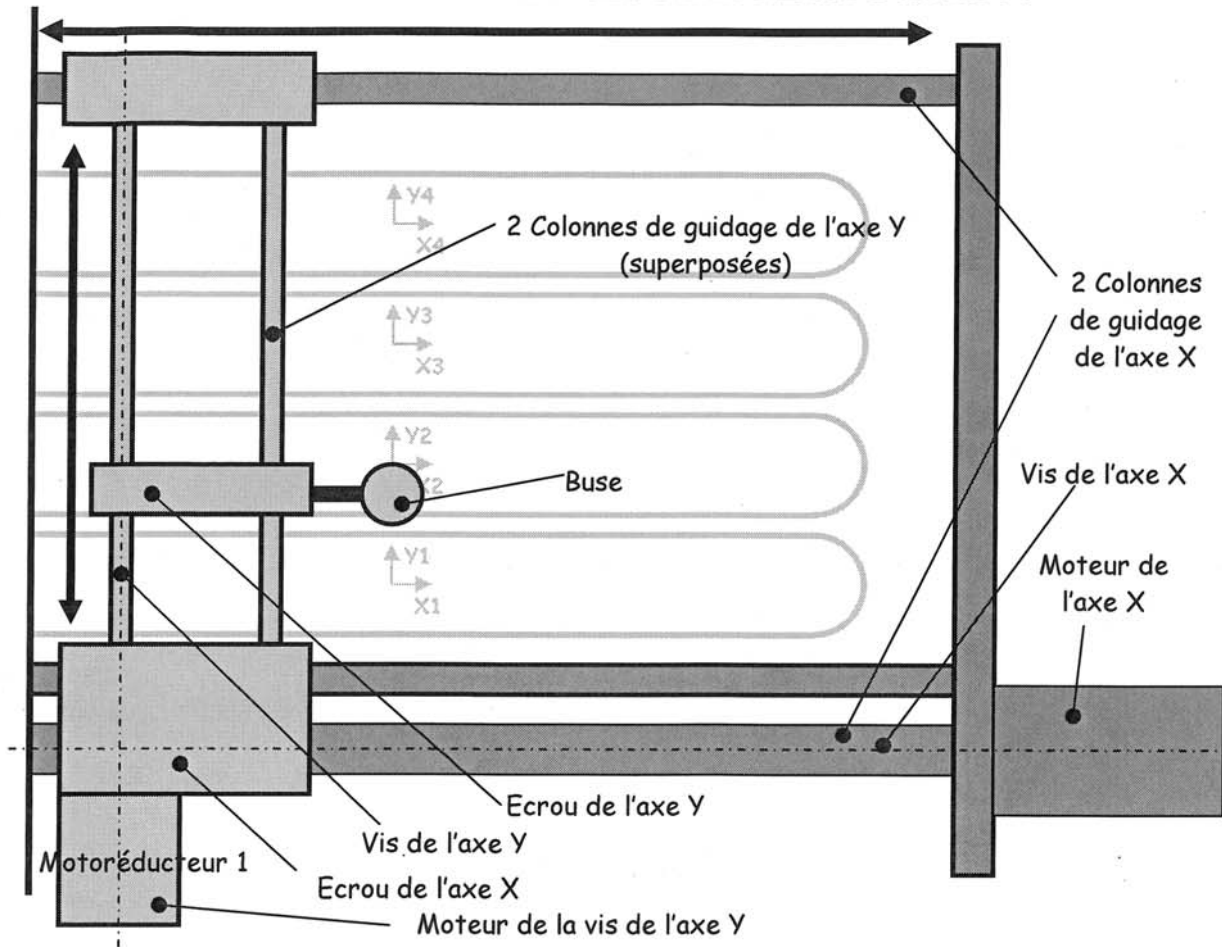


Fig. 7 : Schéma de principe du robot

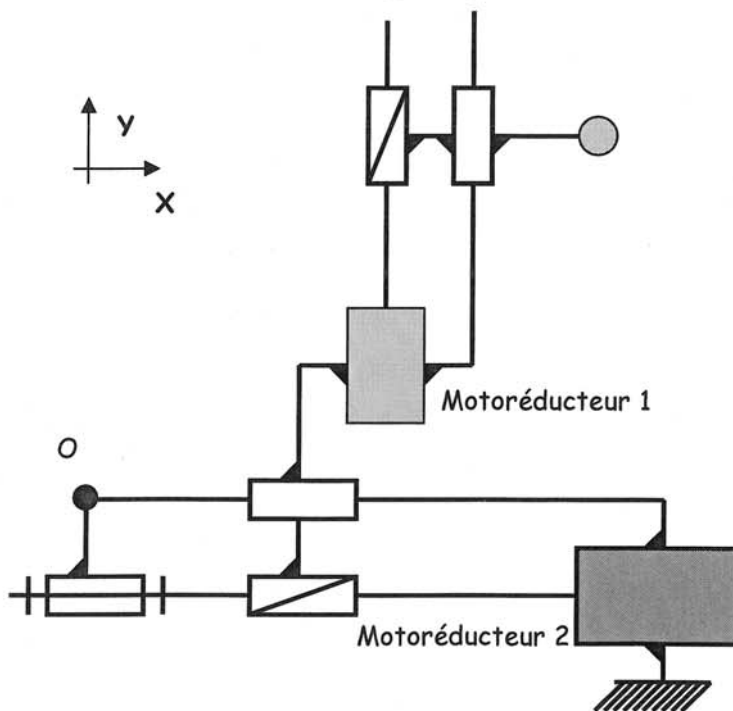


Fig. 8 : Schéma cinématique du robot

Caractéristiques de l'axe X

- m_1 : Masse de l'écrou et de la vis d'axe Y ;
- M_1 : Masse de la buse (avec l'ensemble de son système d'alimentation) ;
- m_2 : Masse de l'écrou d'axe X, des 2 colonnes d'axe Y et du motoréducteur 1 ;
- J_2 : Inertie équivalente du rotor, du réducteur et de la vis ramenée sur l'axe moteur 2 ;
- K_2 : Gain de la roue codeuse de l'arbre moteur 2 associé à un compteur d'incréments (on considèrera ce système comme continu) ;
- L_2 : Inductance des bobines du moteur 2 ;
- R_2 : Résistance du moteur 2 ;
- Cm_2 : Couple du moteur 2 ;
- ω_2 : Vitesse de rotation de l'arbre moteur 2 ;
- e_2 : Forces contre-électromotrices dans le moteur 2 ;
- Ke_2 : Constante de force contre-électromotrice du moteur 2 ;
- Kc_2 : Constante de couple du moteur 2 ;
- u_2 : Tension aux bornes du moteur 2 ;
- i_2 : Intensité dans le moteur 2 ;
- r_2 : Rapport de réduction du réducteur 2 ;
- p_2 : Pas de la vis 2 ;
- ω_{r2} : Vitesse de rotation de la vis 2.

Equations du moteur 2 :

$$u_{L2}(t) = L_2 \cdot \frac{di_2(t)}{dt}$$

$$u_{R2}(t) = R_2 \cdot i_2(t)$$

$$u_2(t) = u_{R2}(t) + u_{L2}(t) + e_2(t)$$

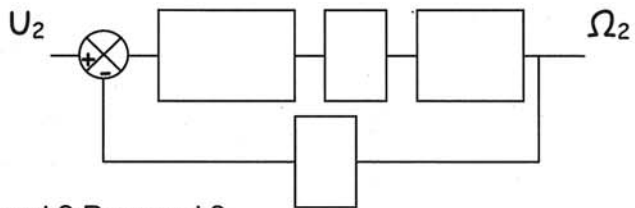
$$e_2(t) = Ke_2 \cdot \omega_2(t)$$

$$Cm_2(t) = Kc_2 \cdot i_2(t)$$

AN : $p_2=20$ mm/tr, $L_2=2.5$ mH, $R_2=2.65$ O, $Ke_2=1.1$ V/(rad/s), $r_2=1$, $Kc_2=1.1$ N.m/A, $M_1=50$ kg, $m_1=10$ kg, $m_2=20$ kg, $J_2=0,015$ kg.m².

QB2-1 Calculer l'inertie équivalente J_{eq} au niveau de l'arbre moteur 2. Calculer la fonction de transfert $H_{mot2}(p)$ et compléter le schéma bloc suivant :

$$H_{Mot2}(p) = \frac{\Omega_2(p)}{U_2(p)}$$



QB2-2 Ce système est-il un système asservi ? Pourquoi ?

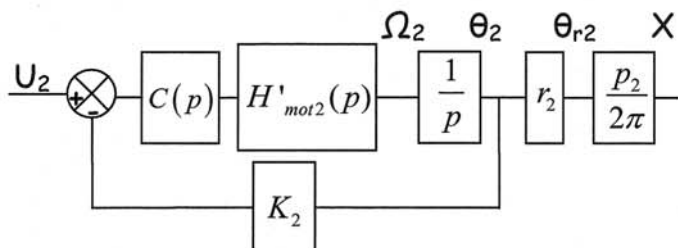
QB2-3 Montrer qu'il est possible de négliger l'inductance du moteur et d'assimiler la fonction de transfert par un ordre 1. Calculer $H'_{mot2}(p)$ en négligeant L.

Une roue codeuse est placée sur l'arbre moteur. Elle a une résolution importante qui permet de déterminer la position et la vitesse de la buse avec une bonne précision. La période d'échantillonnage étant très petite devant les constantes de temps du système, l'étude est réalisée avec une modélisation continue. La roue codeuse est représentée par un simple gain K_2 .

Pour la pré-étude, un cahier des charges réduit est fixé :

- Temps de réponse à 5% du robot suivant X : 0.25 s maxi
- Marge de phase mini : 45°

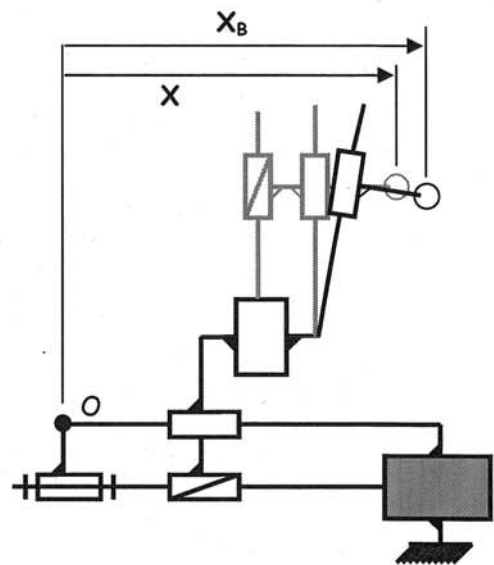
La modélisation retenue est la suivante (le correcteur $C(p) = 1$ pour QB2-4 et QB2-5) :



- QB2-4** Quel est le principe de fonctionnement de ce capteur et quel est l'intérêt de le placer en amont du réducteur ? Quel pourrait en être l'inconvénient ?
- QB2-5** A partir du diagramme de Bode donné dans le Document Ressource 3, montrer qu'il y a un risque pour la stabilité du système.
- QB2-6** Un correcteur proportionnel peut-il résoudre le problème ? Le dimensionner si possible. Un correcteur intégral peut-il résoudre le problème ? Le dimensionner si possible.
- QB2-7** Calculer l'écart statique du système (avec un correcteur $C(p)=1$).
- QB2-8** Après la mise en place d'un correcteur (la réponse indicielle de l'axe est donnée dans le Document Ressource 4), proposer une fonction de transfert qui puisse satisfaire cette réponse et identifier ses grandeurs caractéristiques. Commenter le résultat par rapport aux attentes de cet axe.

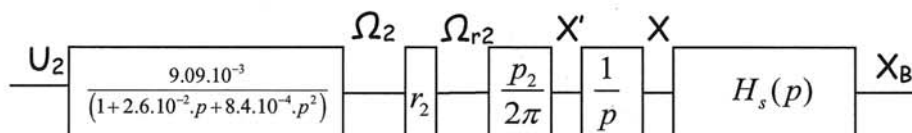
La structure du robot est allégée au maximum pour diminuer les effets dynamiques et permettre l'utilisation de moteurs moins puissants. Cependant, ce choix entraîne une déformation de la structure sous charge.

- X : Abscisse du point piloté par l'axe X
 Y : Ordonnée du point piloté par l'axe Y
 X_B : Abscisse réelle de la buse (après déformation de la structure)
 $k(Y)$: Raideur de la structure suivant l'axe X en fonction de Y
 μ : Coefficient de frottement visqueux
 M_1 : Masse de la buse (avec l'ensemble de son système d'alimentation) ;



- QB2-9** En considérant uniquement la masse M_1 , un frottement visqueux μ et une déformation élastique de raideur $k(Y)$, modéliser le comportement de structure et calculer littéralement sous forme canonique $H_s(p) = \frac{X_B(p)}{X(p)}$
- QB2-10** Proposer une modélisation qui permettrait d'exprimer k en fonction de Y . Donner la forme générale de la fonction selon la modélisation retenue.

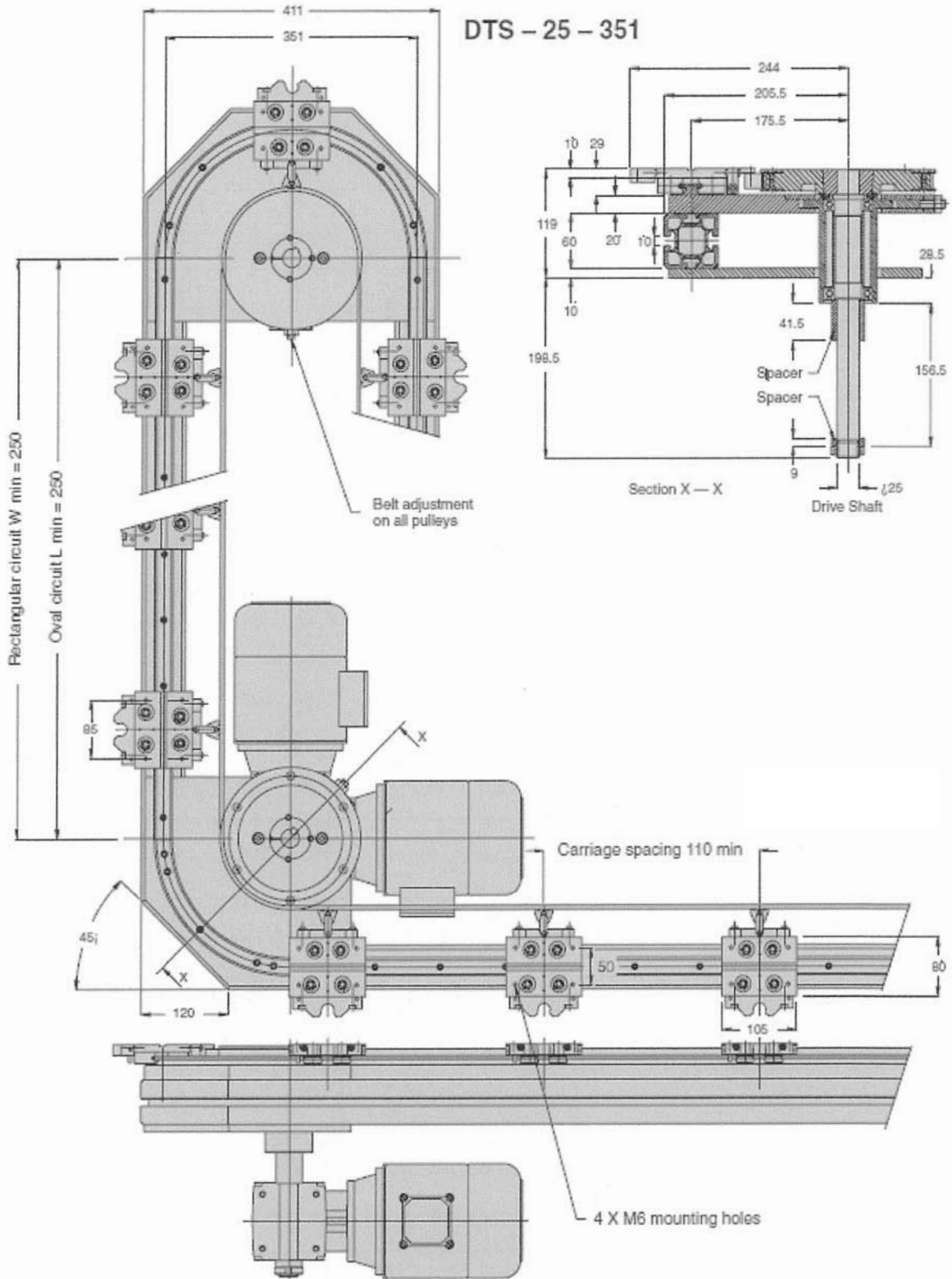
Le modèle retenu pour l'ensemble de l'axe X est le suivant :



Pour cette question : $k=100$ N/mm, $M_1=50$ kg, $\mu=100$ N/(m/s)

- QB2-11** Calculer numériquement $H_s(P)$ et conclure quant aux conséquences sur le robot.
- QB2-12** Proposer deux solutions pour résoudre le problème posé par la structure : une solution de modification de la structure, une solution de modification de l'architecture de l'asservissement.

DOCUMENT RESSOURCE 1



DOCUMENT RESSOURCE 2

SERVOMOTEURS COURTS SANS BALAI

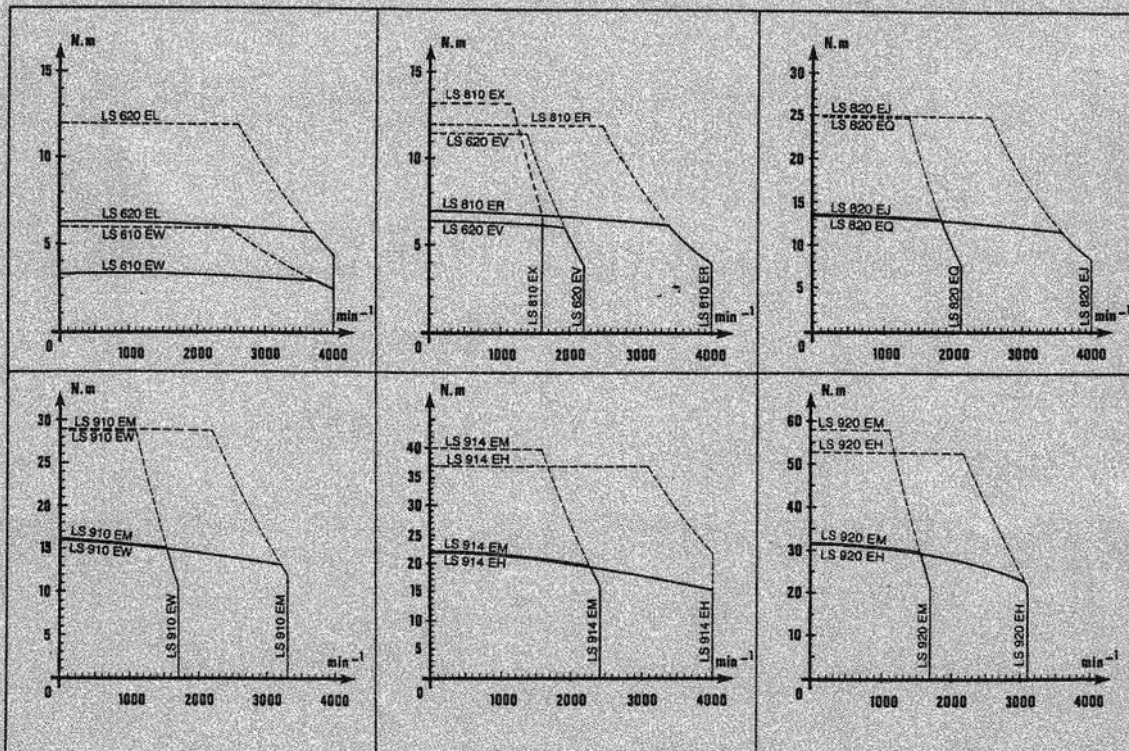
LS

LS Caractéristiques (40° C ambiant)	Couple permanent en rotation lente $\Delta t = 100^\circ \text{C}$	Vitesse à 280 V	Valeur crête du courant permanent	Couple par ampère crête (25° C)	Inertie	Constante de temps mécanique	Constante de temps thermique	Charge admissible sur l'arbre à 3000 tr/min.*		Masse Moteur	Servo-amplificateurs associés
								radiale	axiale		
	Nm	min ⁻¹	A	Nm/A	kgm ² .10 ⁻⁵	ms	min	daN	daN	kg	CMS 3 BTM 3
LS 610 EW	3,3	4000	7,35	0,45	70	8,2	15	50	40	8	7,5/15
LS 620 EV	6,4	2200	7,2	0,89	115	4,5	20	55	40	10	7,5/15
LS 620 EL	6,4	4000	13,8	0,46	115	4,5	20	55	40	10	15/30
LS 810 EX	7	1600	7,2	0,98	180	5	20	65	40	12,5	7,5/15
LS 810 ER	7	4000	13,8	0,51	180	5	20	65	40	12,5	15/30
LS 820 EQ	13,5	2100	14,1	0,96	380	3,8	25	70	40	16	15/30
LS 820 EJ	13,5	4000	26,5	0,51	380	3,8	25	70	40	16	30/60
LS 910 EW	16	1700	14,6	1,10	730	5,6	35	105	40	17	15/30
LS 910 EM	16	3300	29,2	0,55	730	5,6	35	105	40	17	30/60
LS 914 EM	22	2400	28,6	0,77	910	4,2	40	115	40	21	30/60
LS 914 EH	22	4000	52,5	0,42	910	4,2	40	115	40	21	60/100
LS 920 EM	31	1700	28	1,10	1200	3,2	45	120	40	27	30/60
LS 920 EH	31	3100	51,6	0,60	1200	3,2	45	120	40	27	60/100

* Charges appliquées au milieu de l'arbre. Moteur horizontal.

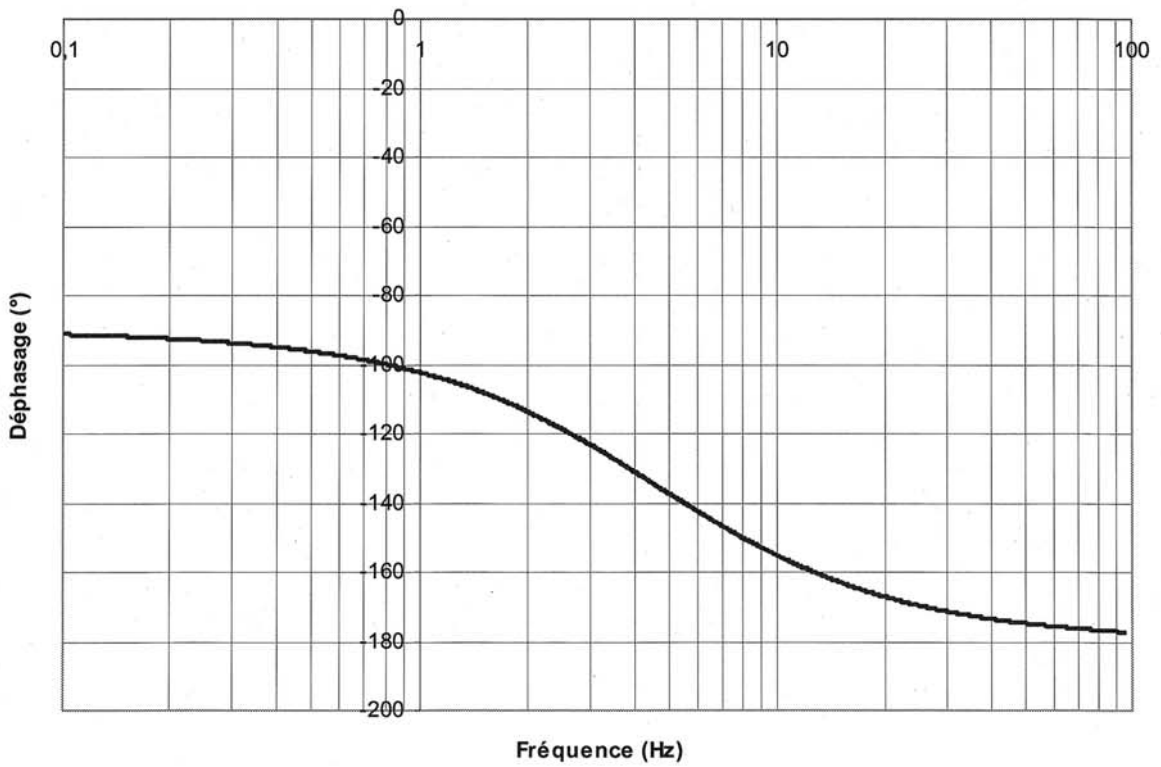
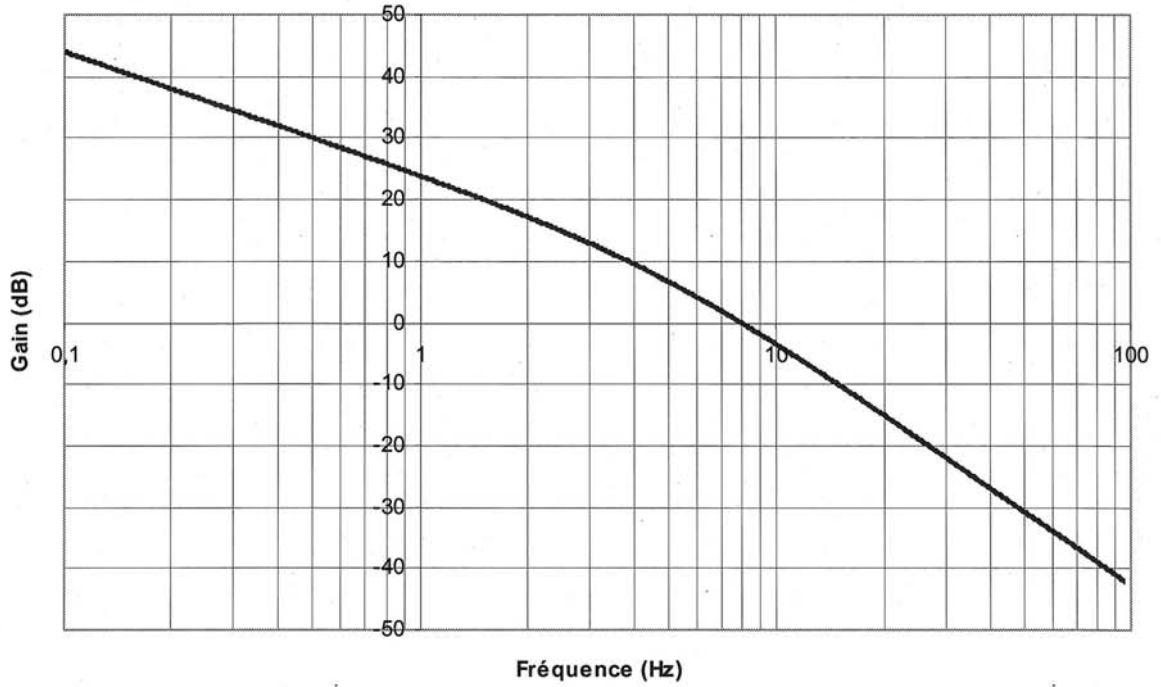
CARACTERISTIQUES DES ASSOCIATIONS SERVOMOTEURS - SERVOAMPLIFICATEURS

— permanent
- - - impulsional

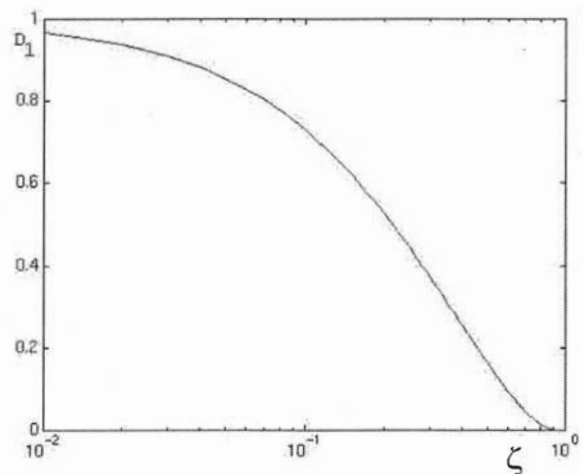
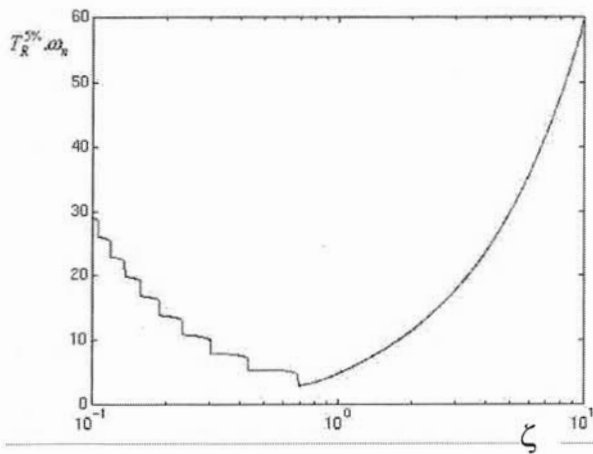
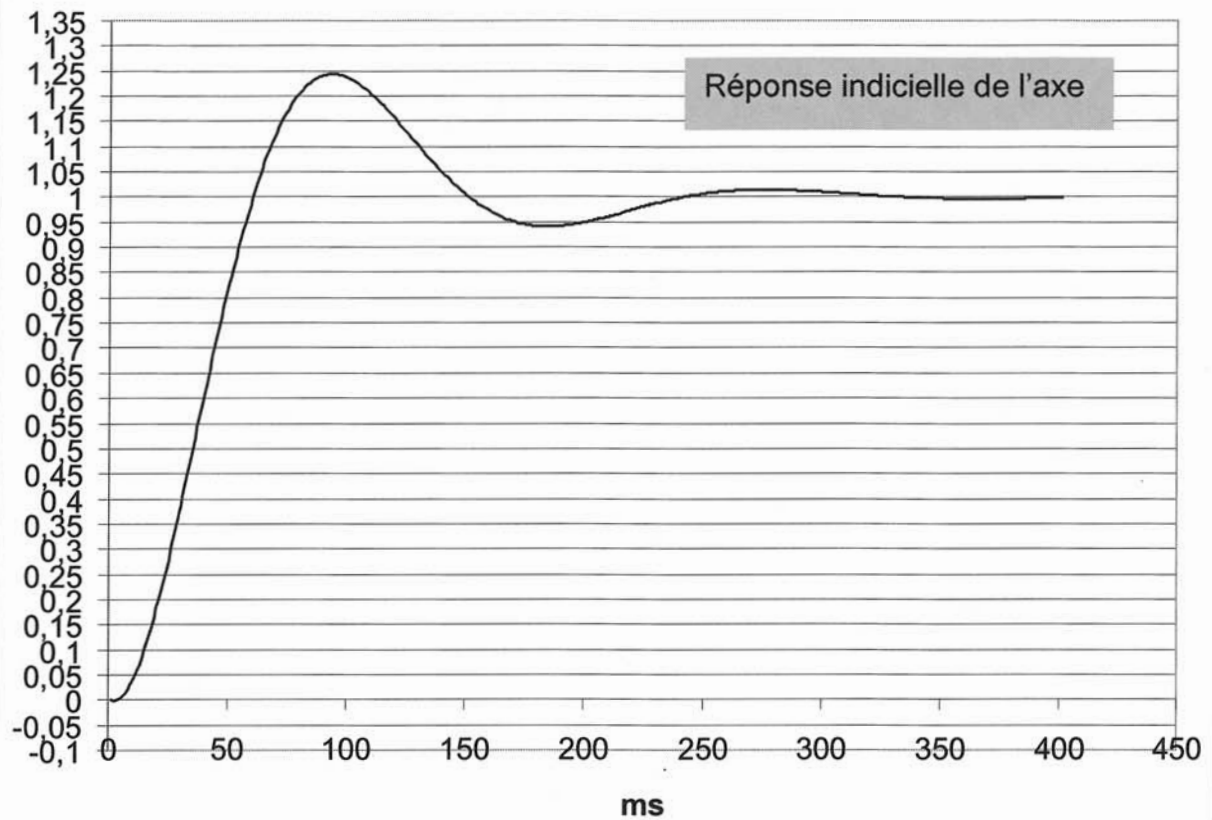


DOCUMENT RESSOURCE 3

Diagramme de Bode



DOCUMENT RESSOURCE 4



ζ : Amortissement

$T_R^{5\%}$: Temps de réponse à 5%

ω_n : Pulsation propre

D_1 : Amplitude du premier dépassement