

SESSION 2014

---

**CAPET  
CONCOURS EXTERNE  
ET CAFEP**

**Section : SCIENCES INDUSTRIELLES DE L'INGÉNIEUR  
Option : ARCHITECTURE ET CONSTRUCTION**

**ÉTUDE D'UN SYSTÈME, D'UN PROCÉDÉ  
OU D'UNE ORGANISATION**

Durée : 5 heures

---

*Calculatrice électronique de poche - y compris calculatrice programmable, alphanumérique ou à écran graphique – à fonctionnement autonome, non imprimante, autorisée conformément à la circulaire n° 99-186 du 16 novembre 1999.*

*L'usage de tout ouvrage de référence, de tout dictionnaire et de tout autre matériel électronique est rigoureusement interdit.*

*Dans le cas où un(e) candidat(e) repère ce qui lui semble être une erreur d'énoncé, il (elle) le signale très lisiblement sur sa copie, propose la correction et poursuit l'épreuve en conséquence.*

*De même, si cela vous conduit à formuler une ou plusieurs hypothèses, il vous est demandé de la (ou les) mentionner explicitement.*

**NB : La copie que vous rendrez ne devra, conformément au principe d'anonymat, comporter aucun signe distinctif, tel que nom, signature, origine, etc. Si le travail qui vous est demandé comporte notamment la rédaction d'un projet ou d'une note, vous devrez impérativement vous abstenir de signer ou de l'identifier.**

**Tournez la page S.V.P.**

A

---

## DOCUMENTS FOURNIS

- **Sujet, questionnaire (format A4) :** page n°1 à 16
- **Annexes (format A4) :**
  - Annexe I : Formulaire – Calculs des Structures  
page n°17
  - Annexe II : Méthode de dimensionnement des ouvrages de stockage des eaux pluviales  
page n°18 à 24
  - Annexe III : Principe de collecte des Eaux Pluviales  
page n°25
  - Annexe IV : Courbes de précipitations applicables au projet  
page n°26
- **Plans (format A3) :**
  - Plans « Architecte » : page n°27 à 30
  - Plans « BET » : page n°31 à 40

---

## AVIS AUX CANDIDATS

Les 3 parties sont indépendantes.

Les renseignements non fournis ou les données manquantes sont laissés à l'initiative du candidat après explications et justifications. Dans le cas où un candidat repère ce qui lui semble être une erreur d'énoncé, il le signale très lisiblement dans sa copie, propose la correction et poursuit l'épreuve en conséquence.

Ce sujet se situe dans les conditions de l'établissement du DCE (dossier de consultation des entreprises), aussi les plans (architecte, GO, charpente, ...) qui sont fournis ne sont pas définitifs : ils sont à la transition entre la phase d'APS (avant-projet sommaire) et d'APD (avant-projet détaillé).

*Les études proposées portent sur :*

- *une analyse globale de la conception du projet pour la partie A ;*
  - *la conception d'éléments de charpente pour la partie B ;*
  - *l'aménagement des parties extérieures (voiries, réseaux, ...) pour la partie C.*
-

## – PRÉSENTATION GÉNÉRALE –

Une communauté de communes de Charente-Maritime (17) a décidé de se doter d'une salle des fêtes polyvalente (spectacle, réunion, repas des « anciens »,...) d'une capacité d'accueil d'environ 240 personnes (figures 1 et 2). La mission de maîtrise d'œuvre, confiée à un cabinet d'architecture associé à un bureau d'études techniques, est en phase d'élaboration du dossier de consultation des entreprises (DCE).



Figure 1 –  
localisation

Le projet architectural (figure 2) consiste en la construction d'un bâtiment d'une emprise au sol d'environ 580 m<sup>2</sup> comprenant deux niveaux, complétée par des travaux de voiries et de réseaux, des aménagements extérieurs et la création d'aires de stationnement.



Figure 2 – insertion sur site

Le bâtiment est un établissement recevant du public de type L de 4<sup>e</sup> catégorie situé :

- en région 3, site normal, pour le vent ;
- en région A2, altitude < 200 m pour la neige.

Le terrain (environ 97,7 ares<sup>1</sup>) est localisé dans un secteur non urbanisé (actuellement utilisé en terre agricole) et est limité au Nord par un chemin vicinal et au Sud par une route départementale. Il présente globalement une pente de l'ordre de 5 % et son altitude est comprise entre les cotes +12,00 m et +17,50 m (NGF).

Le sol de fondation est constitué de marnes et de calcaires argileux de l'Oxfordien supérieur. Des essais de type « Porchet » sur les sols de surface, ont permis d'établir une valeur moyenne de perméabilité de l'ordre :  $K = 10^{-5}$  m/s. Le niveau haut de la nappe phréatique (PHE) est estimé à -3,80 m par rapport au terrain naturel.

<sup>1</sup> Un are = cent mètres carrés.

Le principe de fondation envisagé consiste à reporter les charges de la structure par l'intermédiaire de semelles superficielles (filantes et/ou isolées), prenant appui dans les calcaires à une profondeur d'environ 80 cm en dessous du terrain naturel, moyennant un encastrement minimal de 30 cm dans ceux-ci. Sous réserve d'une base minimale de fondation de 50 cm sous les murs de 16 cm et de 60 cm sous les murs de 25 cm d'épaisseur, les tassements attendus théoriques devraient rester inférieurs au centimètre.

Les contraintes verticales centrées de calcul à prendre en compte pour la justification vis-à-vis des états limites ultimes et de services sont limitées à :  $q_{ELU} \leq 0,90 \text{ MPa}$  et  $q_{ELS} \leq 0,60 \text{ MPa}$ .

Les bétons mis en œuvre seront de la classe C25/30 – XF1.

Les armatures pour béton armé auront une limite d'élasticité de 500 MPa.

Les aciers de charpente seront de classe S355.

Le chauffage et la régulation hygrothermique du bâtiment seront assurés pour les différents locaux :

Locaux	Chauffage	Ventilation
Salle de spectacle	Pompe à chaleur (PAC)	Centrale de Traitement d'Air double flux (CTA)
Hall d'accueil, bar,...	Pompe à chaleur (PAC)	mini. Centrale de Traitement de d'Air à eau
Cuisine, vaisselle, ...	Panneaux rayonnants électriques	mini. Centrale de Traitement d'Air électrique Hottes
Autres locaux	Panneaux rayonnants électriques	VMC simple flux

La température intérieure à maintenir, en condition d'utilisation, pour toutes les pièces devra être de +19°C.

La pompe à chaleur (PAC) aura un fonctionnement silencieux d'une pression sonore maximale de 43 dbA à 10 m, pour des températures extérieures :

- en climatisation jusqu'à +46°C ;
- en pompe à chaleur jusqu'à -15°C.

Les parois verticales de l'enveloppe du bâtiment comprendront :

- une isolation thermique par l'extérieur constituée d'un :
  - isolant thermique en polystyrène expansé de 120 mm d'épaisseur et de conductivité thermique  $\lambda = 0,05 \text{ W/m} \cdot ^\circ\text{C}$  ;
  - enduit minéral de 2 cm appliqué en deux passes avec armature en fibres de verre marouflée dans la première passe ;
- un doublage en plaques de plâtre montées sur ossature métallique.

Les cloisons seront réalisées à l'aide de plaques de plâtre montées sur ossature métallique.

L'ensemble des sols sera en carrelage.

Les menuiseries extérieures seront à double vitrage acoustique sur châssis acier ou aluminium.

## – PARTIE A –

### – ANALYSE GLOBALE DE LA CONCEPTION DU PROJET –

**Nota :** Le candidat est invité à lire complètement l'énoncé et à consulter toutes les pièces graphiques avant de répondre aux questions de cette partie.

Le terme de « *construction durable* » implique généralement une approche holistique<sup>2</sup> de la conception qui comprend notamment la prise en compte :

- de l'environnement ;
- des questions sociales, éthiques et économiques ;
- des contraintes scientifiques et techniques.

Globalement, des compromis raisonnés permettent de garantir :

- a) la sécurité des biens et des personnes utilisant l'ouvrage ;
- b) une utilisation rationnelle des matériaux et des ressources ;
- c) un aménagement respectueux de l'écologie ;
- d) une gestion efficace des eaux ;
- e) une économie énergétique ;
- f) la qualité des ambiances intérieures ;
- g) ...

**Question 1 :** dans le cadre de ce projet, en reprenant la présentation donnée ci-dessous (tableau 1), pour les items e et f, présenter et analyser deux solutions techniques retenues par la maîtrise d'œuvre, ainsi que deux solutions qui auraient pu être envisagées pour répondre au mieux aux exigences du développement durable. Donner les avantages et les inconvénients de chaque solution choisie ou envisageable.

	Solutions retenues	Solutions envisageables	Avantages	Inconvénients
Gestion efficace des eaux	Bâche incendie		Réserve d'eau incendie gratuite.	Peut disparaître en période de sécheresse
	Noues de retenue d'eaux pluviales		Utilisation en un seul système des fonctions de rétention, de régulation, d'écrêtement. Création d'espaces verts. Coût peu élevé.	Surface au sol. Dispositions spécifiques à créer si le bassin reste en eau : noyade, stagnation des eaux,... Entretien régulier. Nuisances dues à la stagnation de l'eau.
		Réutilisation des eaux pluviales	Réduction de la consommation d'eau potable.	Création d'un circuit secondaire nécessaire
		Raccordements au réseau public	Augmentation de la surface au sol disponible pour les stationnements, espaces verts.	Risque de surcharge du réseau par forte pluie. Coût prohibitif en raison de l'étendue des travaux à réaliser.
...				

*Tableau1 – exemple pour l'item « d ».*

<sup>2</sup> Holistique, adj. [En parlant d'une théorie, d'une conception] : qui relève de l'holisme, qui s'intéresse à son objet comme constituant un tout.

## – PARTIE B –

### – CONCEPTION D'ÉLÉMENTS DE CHARPENTE –

Le projet architectural prévoit la fabrication et la mise en œuvre d'une charpente dissymétrique à 2 pans (pente 10,6%) en acier galvanisé supportant une couverture en membrane PVC sur isolant et bacs double peau. D'une superficie d'environ 615 m<sup>2</sup> cette couverture soutenue par une ossature métallique est composée :

- de pannes en PRS (profilés reconstitués soudés), de profilés IPE160 et HEA160, répartis en 5 files transversales et 7 files longitudinales ;
- d'une ceinture périphérique réalisée à l'aide d'UPN240 ;
- d'ouvrages de contreventement et de stabilités en cornières 60×60×6 ;
- de platines, de raidisseurs et boulonneries diverses.

Les PRS3 et PRS5 (en console) sont liés aux voiles BA via un assemblage par platines boulonnées. Les aciers de charpente sont de classe S355.

La structure du bâtiment en béton armé est composée de :

- voiles de 16, 20 et 25 cm d'épaisseur ;
- dalles d'épaisseur de 18 cm, dallage 15 cm ;
- poutres de sections 25×60, 25×75, 25×100.

#### Données

##### • Actions permanentes (G) :

- $g = 10 \text{ m/s}^2$
- béton armé :  $\rho = 2\,500 \text{ kg/m}^3$
- acier :  $\rho = 7\,850 \text{ kg/m}^3$   
module d'élasticité :  $E = 210\,000 \text{ MPa}$

charpente, couverture	{	- bac+étanchéité+isolation : 40 kg/m <sup>2</sup>
		- faux plafond : 20 kg/m <sup>2</sup>
		- fluides et réseaux en plafond : 10 kg/m <sup>2</sup>
		- contreventement, divers : 10 kg/m <sup>2</sup>
		- masse forfaitaire des PRS par unité de surface de couverture : 30 kg/m <sup>2</sup>
		- UPN240 : 33,2 kg/m

##### Actions climatiques (S et W) :

- **neige** - région A2, alt.< 200 m.  
On adopte une valeur (projection au sol)  $S = 72 \text{ kg/m}^2$ .
- **vent** – région 3, site normal ;  
non considéré dans le cadre de ce sujet.

**Sismicité** : non considérée dans le cadre de ce sujet.

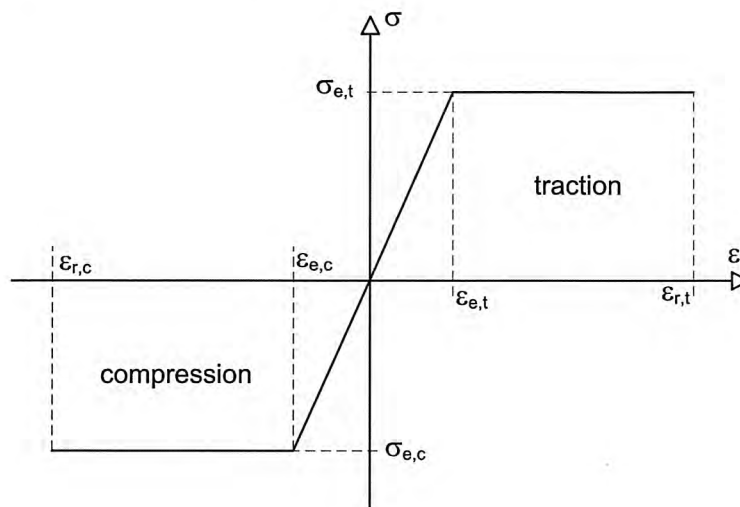
**Charge d'entretien** : non considérée dans le cadre de ce sujet.

##### • Pondérations à envisager :

- ELU : 1,35G+1,5S ou 1,35G+1,5Q
- ELS : G+S ou G+Q

**Nota** : aucun coefficient majorant ou minorant (effet de forme, ...) ne sera appliqué à la charge de neige.

Lors de l'APS, il a été envisagé d'employer des PRS en acier pour l'ensemble des éléments principaux supports de couverture. En phase d'APD, un travail « d'affinage » et d'optimisation des options techniques doit donc être réalisé. La figure 3 présente la loi de comportement de l'acier et les notations utilisées.



$$\sigma_e = \|\sigma_{e,c}\| = \|\sigma_{e,t}\| \text{ et } \varepsilon_e = \|\varepsilon_{e,c}\| = \|\varepsilon_{e,t}\|$$

Figure 3 – loi de comportement de l'acier

Les critères de dimensionnement, en élasticité linéaire, d'une section droite d'un PRS sollicitée en flexion simple imposent que :

- **critère (a)** -  $\frac{\|M\|}{W_{el,z}} \leq \sigma_e$ , avec  $M$  moment fléchissant et  $W_{el,z} = I_{GZ}/V$  module de flexion ;
- **critère (b)** -  $\frac{\|V\|}{A_A} \sqrt{3} \leq \sigma_e$ , avec  $V$  effort tranchant et  $A_A$  aire de l'âme ;
- **critère (c)** : la flèche respecte  $f_{\max} \leq \frac{\ell}{300}$  ; avec  $\ell$  : portée ; à l'extrémité d'une console, la valeur admissible de la flèche à considérer est  $f_{\max} \leq \frac{\ell}{150}$ .

**Nota** : dans le cadre de cette étude, on **considère les PRS1 de section constante**.

**Question 2** : les principes de transmission des efforts pour l'étude mécanique du PRS1 de la file 2 sont définis par les figures 4 et 5.

Proposer un schéma mécanique simplifié permettant l'étude mécanique du PRS1 (file 2). Préciser les hypothèses et justifier (géométrie, liaisons, actions).

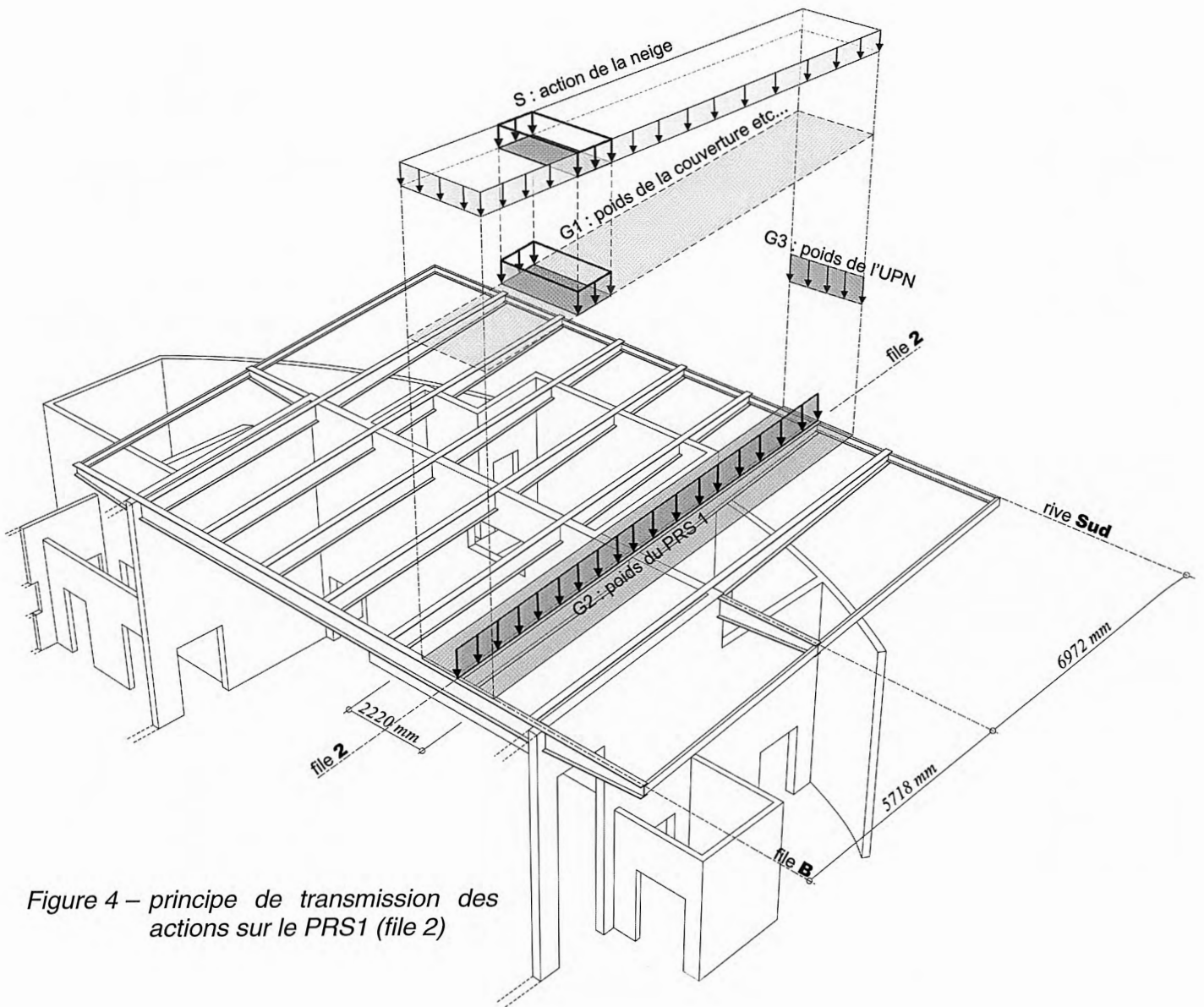


Figure 4 – principe de transmission des actions sur le PRS1 (file 2)

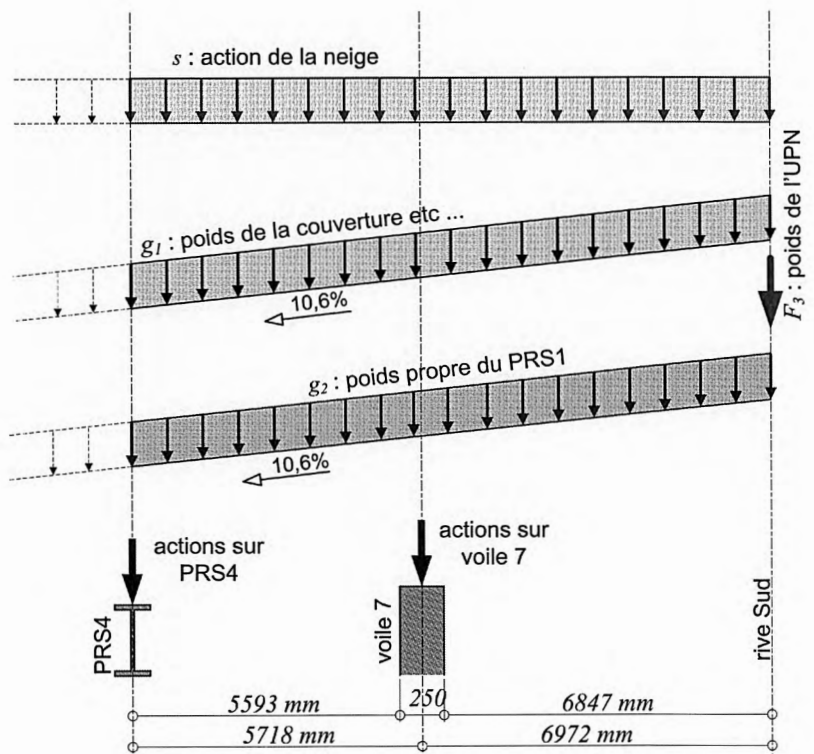


Figure 5 – principe de transmission des actions sur PRS4 et V7 (file 2)



**Question 3 :** à partir du schéma mécanique simplifié défini précédemment, tracer les graphes des sollicitations (ELU) le long du PRS1 (file 2). Préciser clairement les valeurs extrêmes ainsi que la localisation des fibres tendues et comprimées.

**Question 4 :** lors de l'APS, le pré-dimensionnement de la section courante du PRS1 a donné les caractéristiques indiquées figure 6.

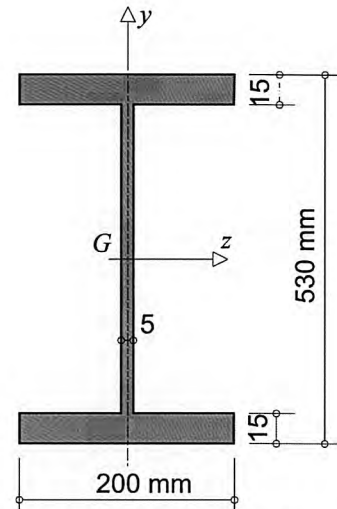


Figure 6 – section courante PRS1

Calculer les valeurs numériques :

- du moment quadratique  $I_{GZ}$  ;
- du module de flexion  $W_{el,z} = I_{GZ}/v$  avec  $v = H/2 = 265$  mm ;
- de l'aire de l'âme  $A_A$
- de l'aire de la section  $A$  ;
- du poids par mètre de PRS1  $p_{PRS}$

**Question 5 :** le schéma mécanique simplifié retenu pour le calcul des déformations (ELS) est présenté figure 7. Par une méthode énergétique, sachant que  $p_{ELS} = 4,04$  kN/m et  $F_{ELS} = 0,74$  kN, calculer numériquement la flèche maximale en rive Sud.

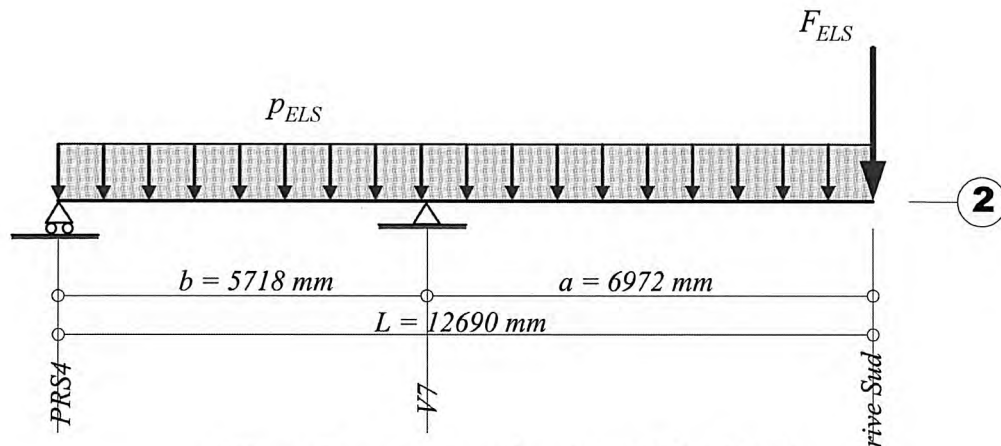


Figure 7 – schéma mécanique PRS1 (file 2)

Nota : on admet pour la suite, les expressions théoriques ci-dessous de la flèche à l'extrémité de la console :

$$\begin{cases} f_c(p) = \frac{p \times a}{24 \times EI} \cdot (-4 \times a^2 \times b - 3 \times a^3 + b^3) \\ f_c(F) = \frac{-a^2 \times L \times F}{3 \times EI} \end{cases}$$

**Question 6 :** vérifier que les caractéristiques du PRS1 satisfont les 3 critères de dimensionnement en élasticité linéaire.

Quels constats peut-on formuler ?

Les résultats obtenus dans les questions précédentes (avec  $\|M_{ELU}\| = 14,51 \text{ kN}\cdot\text{m}$ ,  $I_{GZ} = 450 \times 10^6 \text{ mm}^4$ ) permettent d'envisager une optimisation des sections (c'est-à-dire du poids et du module de flexion). La figure 3 présente la loi de comportement de l'acier et la figure 8 les notations utilisées.

**Question 7 :** donner l'expression littérale du moment quadratique  $I_{GZ}$ , de la section droite de centre de gravité  $G$ , présentée figure 8, par rapport à l'axe horizontal ( $G, z$ ).

Cette expression doit faire apparaître le terme  $A_S = b \times t$  et le moment quadratique de l'âme.

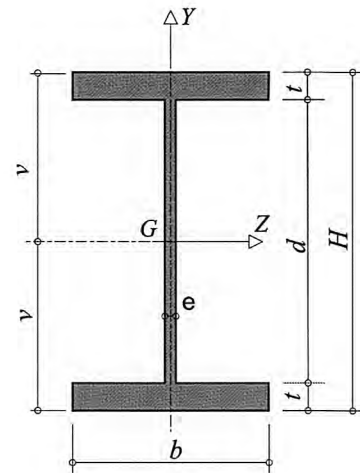


Figure 8 – section courante d'un PRS

**Question 8 :** à partir de l'expression de  $I_{GZ}$ , trouvée à la question 7, en supposant négligeable l'épaisseur des ailes ( $t \approx 0$ ) vis-à-vis de la hauteur  $H$  du PRS et en considérant donc que  $d \approx H$ , montrer que l'expression du moment quadratique prend la forme  $I_{GZ} = A_S \cdot \frac{H^2}{2} + e \cdot \frac{H^3}{12}$ .

**Question 9 :** en appliquant les règles forfaitaires fixant les dimensions d'un PRS (voir ci-dessous) et les hypothèses énoncées ci-dessus à la question 8; donner les expressions littérales du :

- moment quadratique  $I_{GZ}$ ;
- module de flexion  $W_{el,z} = \frac{I_{GZ}}{v}$ .

Règles forfaitaires :  $b = \frac{H}{4}$  ;  $e = \frac{H}{100}$  ;  $t = \frac{H}{35}$ .

**Question 10 :** en adoptant les expressions établies à la question 9, déterminer (numériquement) la hauteur  $H$  (en mm) optimale de la section du PRS1 à l'axe de V7 compatible avec les critères (a) et (c).

Déterminer toutes les dimensions du PRS1 (arrondir par excès au mm) et faire un schéma de la section optimisée.

Vérifier le critère (b).

Quel est le gain de matière (en masse) ?

Dans le cas d'un dimensionnement en plasticité, on est amené à calculer un coefficient d'adaptation plastique ( $\psi = M_p / M_e$ ) que l'on nomme également « réserve structurelle d'une section ». Le dimensionnement en flexion se fait alors en adoptant le **critère (d)**  $\Leftrightarrow \frac{M_p}{\psi} \leq M_e$  avec  $1,05 \leq \psi_{optimal} \leq 1,20$  avec :

- $\sigma$ , contrainte normale élastique sous l'action d'un moment fléchissant  $M$  ;
- $M_e$ , moment fléchissant élastique maximale (ELU) agissant dans une section droite (juste avant plastification) ;
- $\sigma_e$  limite d'élasticité ;
- $M_p$ , moment fléchissant plastique.

**Question 11 :** dans le cas de la section initialement prévue à l'APS (figure 9), le module de flexion est  $W_{el,z} \approx 1,6982 \times 10^6 \text{ mm}^3$ .

Calculer la valeur  $M_e$  conduisant à un état de contrainte « limite élastique » (figure 9). Comparer  $M_e$  au moment fléchissant max. calculé en à la question 3.

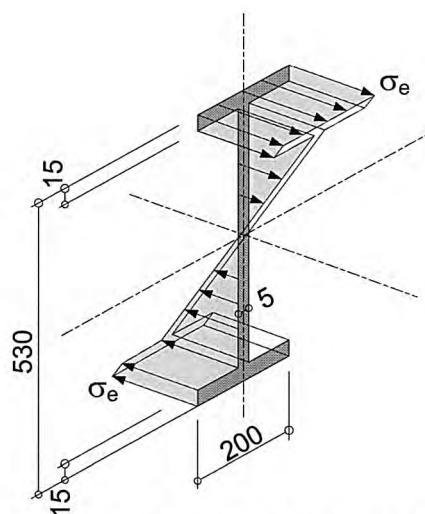


Figure 9 – contraintes normales à limite de l'élasticité

**Question 12 :** dans le cas de la section (figure 10) initialement prévue à l'APS, l'aire d'une semelle est  $A_s = 3000 \text{ mm}^2$  et celle de la demi-âme est de  $\frac{A_a}{2} = 1250 \text{ mm}^2$ .

Calculer la valeur de  $M_p$  provoquant l'état de contraintes normales (figure 10). Calculer la valeur de la réserve structurelle  $\psi$  de la section en flexion :  $\psi = M_p / M_e$ .

Comparer  $M_p$  au moment fléchissant maximal calculé à la question 3.

Quel gain de matière (en masse) pourrait-on envisager si une méthode de calcul en plasticité était adoptée ?

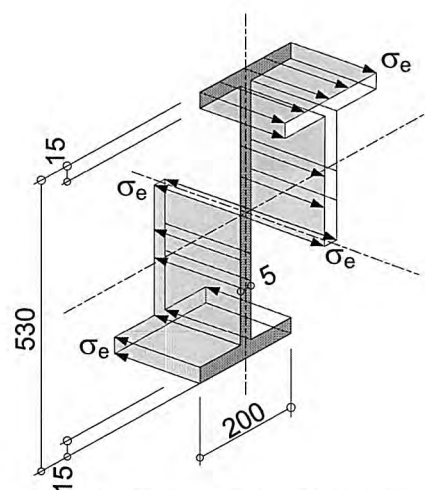


Figure 10 – section plastifiée

**Question 13 :** quelles sont les conséquences d'un ratio  $\frac{\sigma_{réelle,compression}}{\sigma_e}$  élevé sur les stabilités du profilé ? Cela a-t-il d'autres conséquences notamment sur la conception de la charpente ?

**Question 14 :** les PRS, définis sur les plans, présentent sur les parties en console une « inertie variable ». Quelles sont les considérations techniques et architecturales qui conduisent à ce choix ? De façon sommaire, donner les principes d'une optimisation mécanique de ces éléments (*aucun calcul demandé*).

Les PRS1 (files 1 à 7) sont liés à une de leur extrémité à un PRS4 (file B) continu sur les voiles périphériques (figure 11). La souplesse du PRS4 (file B) servant « d'appui de rive » aux PRS1 conduit à considérer un déplacement vertical maximal « vers le bas » du PRS4 au droit du PRS1 file 3 de  $\|\Delta\| = 25 \text{ mm}$  dans le cas d'une accumulation de neige.

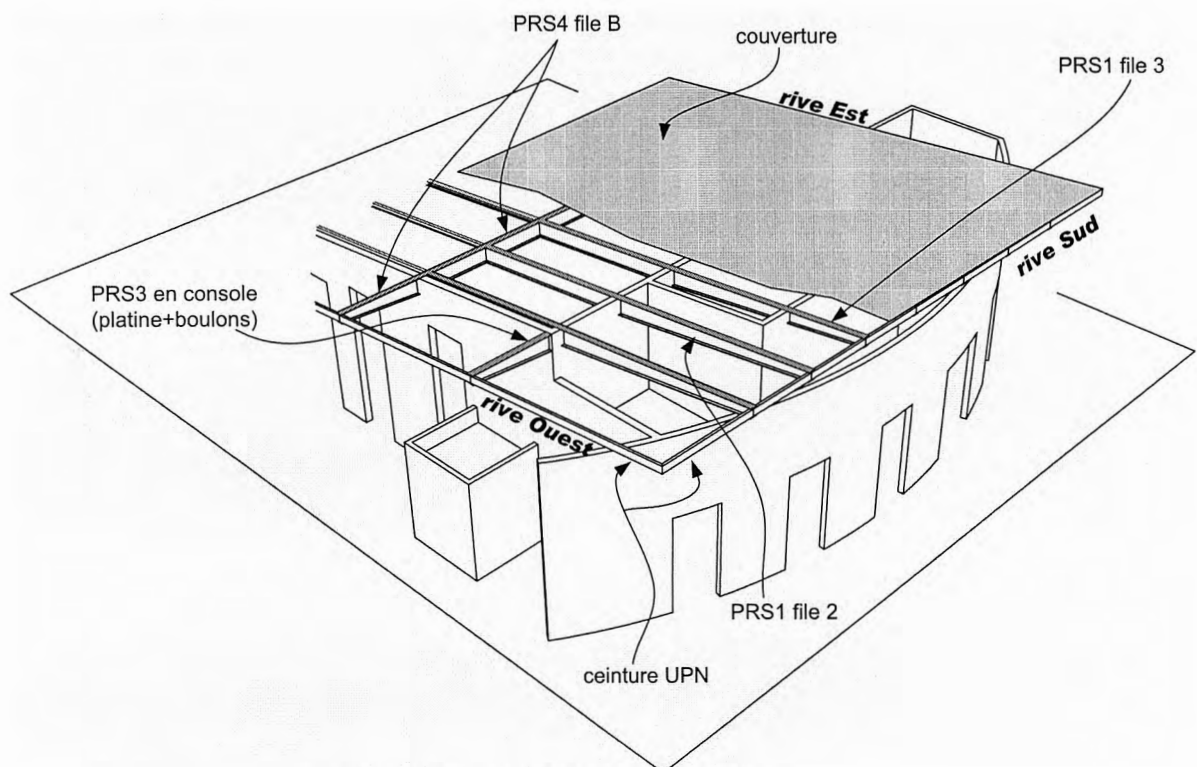


Figure 11 – perspective partielle

Un calcul informatisé, dans le cas de la section (figure 6) initialement prévue à l'APS supposée constante, a permis de déterminer les actions de liaisons au droit des appuis du PRS1 file 3 dans les cas suivants :

- sous chargement (figure 12) avec  $p_1 = 5,70 \text{ kN/m}$ ,  $p_2 = 3,30 \text{ kN/m}$  et  $F = 1,00 \text{ kN}$  ;
- effet de la déformation du PRS4 (figure 13) avec  $\|\Delta\| = 25 \text{ mm}$ ,  $E = 210000 \text{ MPa}$  et  $I_{GZ} = 450 \times 10^6 \text{ mm}^4$ .

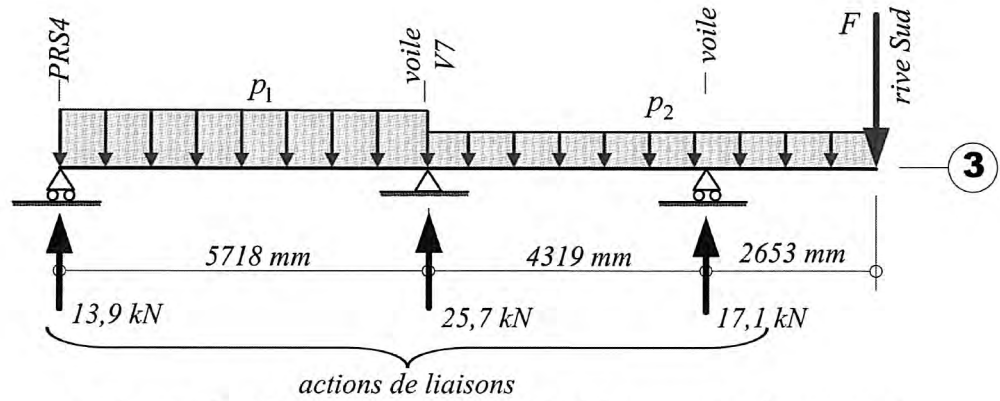


Figure 12 – PRS1 file 3 : actions de liaisons sous chargement  
 $p_1 = 5,70 \text{ kN/m}$  ;  $p_2 = 3,30 \text{ kN/m}$  ;  $F = 1,00 \text{ kN}$

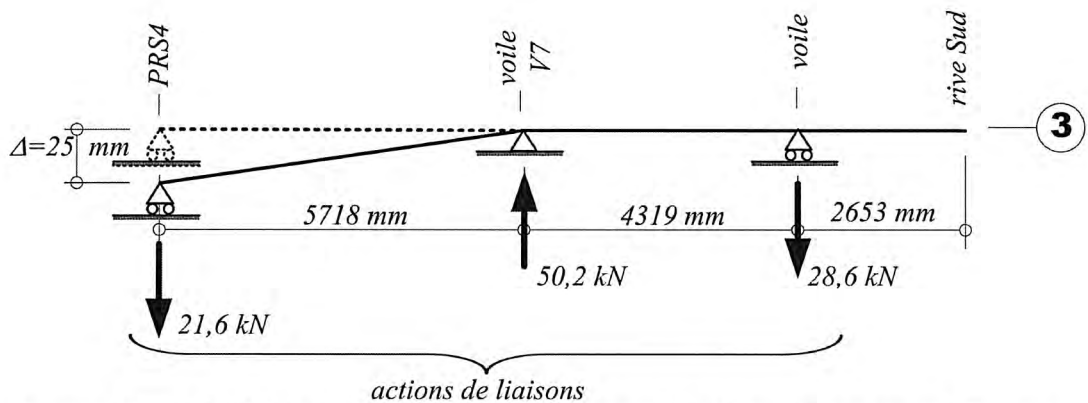


Figure 13 – PRS1 file 3 : actions de liaisons sous effet du déplacement d'appui  
 $E = 210000 \text{ MPa}$  ;  $I_{GZ} = 450 \times 10^6 \text{ mm}^4$

**Question 15** : déterminer le degré d'hyperstaticité du système proposé figure 12.

**Question 16** : par application du principe de superposition (chargement + déplacement d'appui  $\Delta$ ) :

- déterminer les actions de liaisons ;
- tracer les graphes des sollicitations le long du PRS1 de la file 3 en précisant clairement les valeurs extrêmes ainsi que la localisation des fibres tendues et comprimées.

**Question 17** : quelles seraient les conséquences d'une très grande souplesse ainsi que d'une très grande raideur du PRS4 ?

**Question 18** : à partir des différentes études menées, conformément aux analyses et aux constatations faites, définir à l'aide de schémas/croquis les solutions technologiques à envisager pour les assemblages (liaisons) suivants :

- PRS1 et PRS4 ;
- PRS1 et voiles BA.

Quelles solutions doit-on envisager pour garantir le « maintien architectural des lignes de rive » de la couverture (c'est-à-dire la conservation dans le temps de la forme et de la géométrie définie par le projet architectural – voir figure 11) ?

## – PARTIE C – – AMÉNAGEMENT EXTÉRIEUR, VRD –

L'implantation de la salle des fêtes telle qu'elle est définie par le projet architectural permet de dégager une vaste étendue, en avant de la façade Sud, sur laquelle il est prévu :

- la création de 90 places de stationnement, des voiries, des allées de circulation piétonne ;
- des noues et des fossés de collecte des eaux pluviales ;
- des espaces végétalisés ;
- la mise en place de candélabres.

Les voiries et les aires de stationnement seront réalisées en enrobés noirs 0/6 sur 5 cm d'épaisseur, mis en œuvre à chaud sur une couche de forme en grave dioritique 0/40 de 35 cm d'épaisseur après compactage.

Les allées piétonnes seront constituées de GRH 0/10 (calcaire dur beige clair) sur 5 cm d'épaisseur reposant sur une grave dioritique 0/40 de 15 cm après compactage.

Des bordures et des caniveaux en béton délimiteront les différents espaces (piétons, VL, végétalisés) en favorisant l'écoulement des eaux de ruissellement vers leurs exutoires.

Les raccordements aux réseaux (électrique BT, téléphonique, eau potable) se feront en limite de propriété selon les dispositions propres à chaque concessionnaire. Les réseaux seront placés dans une tranchée commune (AEP Ø63, BT Ø80, Telecom Ø60) et raccordés au bâtiment par une entrée enterrée façade Est.

La localisation du projet « hors zone urbaine » impose des contraintes :

- de sécurité incendie avec une bâche (hors sol) d'une capacité de 120 m<sup>3</sup> située à l'extrémité de la façade Est ;
- de gestion des EP, EU et des EV.

Un assainissement autonome sera réalisé par la mise en place d'une fosse toutes eaux, de filtres à sable et d'un bac dégraisseur.

La collecte des eaux pluviales se fera par des descentes d'eau de la toiture à des regards munis de dauphin en pied. Puis les eaux seront acheminées par des collecteurs PVC jusqu'à des fossés et des noues. Les eaux de ruissellement seront collectées en point bas par des regards munis de grille à fentes en fonte, puis déversées dans des fossés et des noues. Les regards placés dans les fossés ou les noues seront de type « puits drainants » d'une profondeur minimale de 65 cm.

L'annexe III donne le principe de collecte des eaux pluviales de la zone Sud, celle-ci ayant été décomposée en 5 bassins versants (BV).

**Remarque :** une noue est un bassin (ou un fossé) large et peu profond, avec un profil présentant des rives en pente douce. Sa fonction essentielle est de stocker un épisode de pluie retenu (de fréquence décennale par exemple) et d'écouler un épisode plus rare. Le stockage et l'écoulement se font à l'air libre. L'eau est collectée par l'intermédiaire de canalisations ou par ruissellement sur les surfaces adjacentes ; puis est acheminée jusqu'à un exutoire (réseau ou ruisseau) ou évacuée par infiltration et évaporation (ce qui est le cas dans ce projet). Les noues sont généralement végétalisées ce qui permet une diminution de la pollution par « filtration verte ».

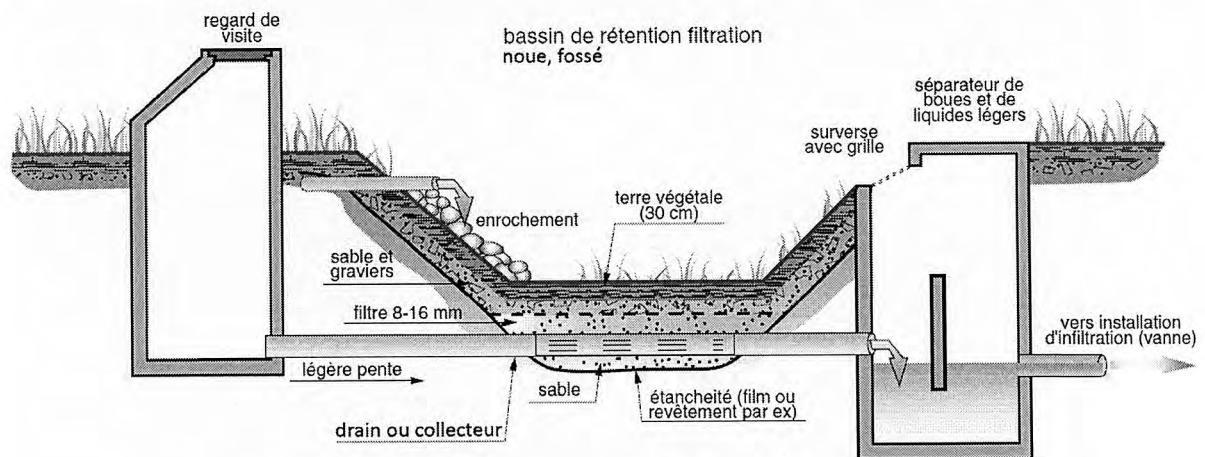


Figure 14 – principe d'un dispositif de rétention

**Question 19 :** donner une définition et les explications connexes pour chacun des termes ci-dessous :

- réseau unitaire, réseau séparatif, réseau autonome ;
- période de retour (au sens événementiel : crue, séisme, ...).

**Question 20 :** au regard de l'agencement des aires de circulation et de stationnement, et des signalisations qui sont proposées dans les pièces graphiques, quelles remarques peuvent-elles être formulées quant à :

- la conformité vis-à-vis de la destination de l'ouvrage (nombre/dimensions des places, accessibilité PMR, etc ...) ;
- la conformité aux règles de circulation et de sécurités (VL/PL/Piéton, signalisations, etc ...) ;
- l'approche environnementale (gestion des rejets, etc ...) ?

Que pourrait-on proposer pour améliorer cet agencement ?

**Question 21 :** tracer la coupe schématique partielle WW repérée sur les plans VRD. Cette coupe partielle doit présenter l'organisation des réseaux enterrés (AEP, BT, Télécom, EP). Fournir les explications et les recommandations techniques nécessaires à la bonne réalisation des travaux en tranchée.

Lors de l'APS, il était initialement prévu 66 places de parking. Suite à des discussions entre le maître d'ouvrage et la maîtrise d'œuvre, un nouvel agencement a été proposé. Cette nouvelle organisation comporte 24 places de stationnement supplémentaires, augmentant sensiblement la surface imperméable. Sur les documents graphiques fournis figurent :

- le principe de collecte des eaux pluviales et les éléments associés (collecteurs, noues, fossés, ...) initialement prévus à l'APS ;
- le nouvel aménagement des circulations et des stationnements (90 places).

On se propose de vérifier si les principaux éléments hydrauliques du réseau initialement prévus à l'APS sont adaptés au nouvel aménagement.

**– Données : Partie Sud –**

On adopte une période de retour de  $T = 10$  ans .

n°	Désignation	Coefficient de ruissellement ( $Cr$ )
1	Couverture du bâtiment	1,00
2	Toitures terrasses	0,92
3	Béton désactivé	0,95
4	Enrobés et GRH	0,90
5	Surfaces végétalisées	0,25
6	Noues et fossés	0,20

**Question 22 :** à l'aide des informations données dans l'Annexe II, pour des coefficients de Montana appropriés, déterminer l'intensité moyenne  $i(T, t)$  de pluie et la hauteur d'eau précipitée  $h_{précipitation}$  pour les deux événements pluvieux :

- courte durée,  $t = 10$  min ,
- moyenne durée,  $t = 60$  min .

Pour l'ensemble de la couverture du bâtiment ( $S = 670 \text{ m}^2$ ), le coefficient de ruissellement est égal à  $Cr = 1$ , déterminer à l'aide de la formule dite « rationnelle », pour les deux durées ( $t = 10$  min et  $t = 60$  min), le débit total d'eaux pluviales à recueillir. Commenter vos résultats.

**Question 23 :** on s'intéresse ici au cas où la noue n°2, d'une capacité de stockage de  $22 \text{ m}^3$  (avant déverse), ne reçoit que les eaux de toiture.

À partir d'hypothèses simplificatrices qui seront précisées, déterminer l'ordre de grandeur du temps nécessaire à son remplissage pour les deux événements pluvieux  $t = 10$  min et  $t = 60$  min . Commenter les résultats obtenus.

**Question 24 :** le raisonnement est mené dans une première approche pour l'ensemble de la parcelle de terrain partie Sud, pour une période de retour de  $T = 10$  ans et un événement pluvieux de courte durée :  $t = 10$  min . L'Annexe III et les plans VRD présentent les principaux éléments du réseau ainsi que toutes les caractéristiques des aires de collecte.



Calculer :

- le coefficient d'apport global  $Ca_{global}$  ;
- la surface active  $Sa$  ;
- le débit total d'eau pluviale (débit de fuite  $Qt$ ) ;
- le débit d'infiltration  $Q_{inf}$ .

Quelles remarques peut-on formuler ?

**Question 25** : calculer le débit spécifique de vidange  $qs$ .

À l'aide des courbes de hauteur de précipitations locales données dans l'Annexe IV et de l'Annexe II, déterminer le volume  $V_{max}$  d'eaux pluviales à stocker.

Déterminer le temps de fonctionnement, la durée de remplissage et la durée de vidange.

Le volume de stockage des eaux pluviales prévu initialement à l'APS est-il « suffisant » dans le cadre du nouvel aménagement ?

Le fossé n°1, en plus de sa fonction de récupération des eaux de ruissellement et de son rôle d'infiltration, permet de vidanger la surverse de la noue n°2 vers la noue n°3. Il est de forme trapézoïdale avec des pentes de talus « douces » si bien que la largeur de son fond peut être estimée à  $b = 2$  m.

**Question 26** : réaliser une coupe schématique le long du collecteur ( $\varnothing 250$ ) reliant EP1 à EP2.

Faire clairement apparaître la section du fossé n°1 et le fond de la noue n°3. Indiquer les altitudes : TN, Tampon, fil d'eau et la pente du fil d'eau du collecteur.

Les différentes formules nécessaires à l'étude des écoulements à surface libre et notamment celle de Manning sont rappelées en Annexe II.

Les pentes de talus du fossé n°1 sont de l'ordre de  $1/5$  ( $1/Z$ ) et la hauteur d'eau qu'il peut contenir avant déverse est d'environ 20 cm.

**Question 27** : déterminer la pente moyenne  $pf$  du fond du fossé n°1.

Pour  $R_H = 0,15$  m et  $A = 0,60$  m<sup>2</sup>, calculer le débit maximal que peut assurer le fossé n°1 si le coefficient de Manning est estimé à  $n = 0,027$ .

Le fossé n°1 est-il en capacité de faire transiter les EP des bassins versants BV1, BV2, BV3 et BV4 vers la noue n°3 ?

**Question 28** : en se plaçant en régime permanent établi, si le collecteur ( $\varnothing 250$ ) débite en pointe environ 135 L/s d'EP dans la noue n°3, en faisant abstraction de tout autre apport d'eau (aucun apport de BV5 et de EP3, ...), estimer le temps moyen pour que la noue n°3 atteigne sa hauteur de déverse.

Quelles conclusions peut-on en tirer ?

**Question 29** : quelles préconisations doivent être données au maître d'ouvrage pour garantir l'efficacité et la pérennité du réseau d'eaux pluviales ?

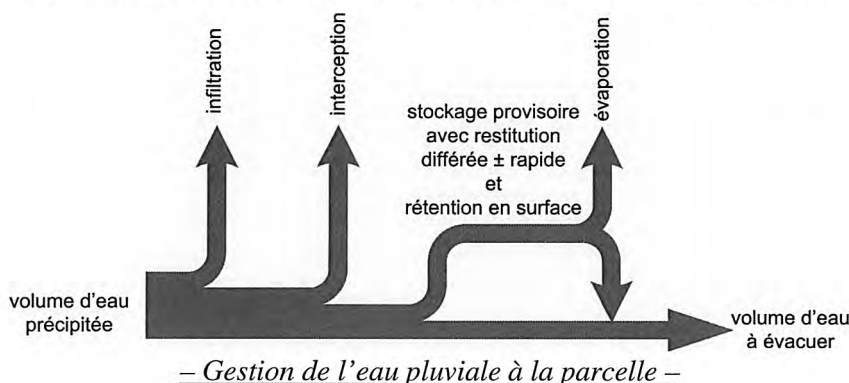
ANNEXE I – FORMULAIRE DE CALCULS DES STRUCTURES

	$\frac{1}{3} LM_i M_j$	$\frac{1}{12} LM_i M_j$	$\frac{1}{4} LM_i M_j$	$\frac{1}{12} LM_j \times (M_i + 3M'_i)$	$\frac{1}{12} LM_i M_j \times \left( \frac{3x}{L} + \frac{x^2}{L^2} \right)$	$\frac{7}{48} LM_i M_j$
	$\frac{1}{3} LM_i M_j$	$\frac{1}{4} LM_i M_j$	$\frac{1}{12} LM_i M_j$	$\frac{1}{12} LM_j \times (3M_i + M'_i)$	$\frac{1}{12} LM_i M_j \times \left( \frac{3x'}{L} + \frac{x'^2}{L^2} \right)$	$\frac{7}{48} LM_i M_j$
	$\frac{2}{3} LM_i M_j$	$\frac{1}{4} LM_i M_j$	$\frac{5}{12} LM_i M_j$	$\frac{1}{12} LM_j \times (3M_i + 5M'_i)$	$\frac{1}{12} LM_i M_j \times \left( 3 + \frac{3x}{L} - \frac{x^2}{L^2} \right)$	$\frac{17}{48} LM_i M_j$
	$\frac{2}{3} LM_i M_j$	$\frac{5}{12} LM_i M_j$	$\frac{1}{4} LM_i M_j$	$\frac{1}{12} LM_j \times (5M_i + 3M'_i)$	$\frac{1}{12} LM_i M_j \times \left( 3 + \frac{3x'}{L} - \frac{x'^2}{L^2} \right)$	$\frac{17}{48} LM_i M_j$
	$\frac{2}{3} LM_i M_j$	$\frac{1}{3} LM_i M_j$	$\frac{1}{3} LM_i M_j$	$\frac{1}{3} LM_j (M_i + M'_i)$	$\frac{1}{3} LM_i M_j \left( 1 + \frac{xx'}{L^2} \right)$	$\frac{5}{12} LM_i M_j$
	$\frac{1}{2} LM_i (M_j + M'_j)$	$\frac{1}{6} LM_i (2M_j + M'_j)$	$\frac{1}{6} LM_i (M_j + 2M'_j)$	$\frac{1}{6} L \left( \frac{2M_i M_j + M_i M'_j + M'_i M_j + 2M'_i M'_j}{M_i M_j + 2M'_i M'_j} \right)$	$\frac{1}{6} LM_i \left[ M_j \left( 1 + \frac{x'}{L} \right) + M'_j \left( 1 + \frac{x}{L} \right) \right]$	$\frac{1}{4} LM_i (M_j + M'_j)$
	$\frac{1}{2} LM_i M_j$	$\frac{1}{3} LM_i M_j$	$\frac{1}{6} LM_i M_j$	$\frac{1}{6} LM_j (2M_i + M'_i)$	$\frac{1}{6} LM_i M_j \left( 1 + \frac{x'}{L} \right)$	$\frac{1}{4} LM_i M_j$
	$LM_i M_j$	$\frac{1}{2} LM_i M_j$	$\frac{1}{2} LM_i M_j$	$\frac{1}{2} LM_j (M_i + M'_i)$	$\frac{1}{2} LM_i M_j$	$\frac{1}{2} LM_i M_j$
	$M_j(x)$					

## ANNEXE II – FORMULAIRE DE DIMENSIONNEMENT DES OUVRAGES D’EAUX PLUVIALES

Les principes retenus dans de nombreuses agglomérations pour la gestion des eaux pluviales de nouvelles surfaces urbanisées sont classés de la façon suivante :

1. infiltration des eaux pluviales, avec stockage provisoire éventuel ;
2. évacuation, après stockage éventuel, dans le réseau d’EP (système séparatif) ou dans le réseau unitaire, existant à proximité.



Il est donc possible, soit d’infiltrer les eaux pluviales à la parcelle, soit de les rejeter, dans un cours d’eau ou au réseau d’assainissement collectif, à débit limité.

### 1 – CHOIX DE L’ÉVÉNEMENT PLUVIEUX CONTRE LEQUEL ON VEUT SE PRÉMUNIR

Le dimensionnement d’un système de gestion des eaux pluviales est influencé de façon importante par l’événement pluvieux pris comme référence, c’est-à-dire par la période de retour  $T$  des précipitations retenue, mais aussi par les conséquences du dysfonctionnement de l’ouvrage (inondation éventuelle).

En agglomération, les systèmes de gestion des eaux pluviales sont dimensionnés pour des périodes de retour de  $T = 10, 20, 30$  ou  $100$  ans.

Le choix de la période de retour se fait en application de la norme NF EN 752-2.

Fréquence d’un orage	Lieu	Fréquence d’inondation acceptable
Le système doit fonctionner sans mise en charge	Site général dans lequel se situe le projet et notamment prise en compte des zones à l’aval du projet où vont se déverser les eaux de pluie	Fréquence à partir de laquelle les débordements des eaux collectées sont admises en surface (impossibilité pour celle-ci de pénétrer dans le réseau)
1 par an	Zones rurales	1 fois tous les 10 ans
1 tous les 2 ans	Zones résidentielles	1 fois tous les 20 ans
1 tous les 2 ans 1 tous les 5 ans	Centres villes / zones industrielles ou commerciales : - si risque d’inondation vérifié ; - si risque d’inondation non vérifié.	1 fois tous les 30 ans
1 tous les 10 ans	Passages souterrains routiers ou ferrés	1 fois tous les 50 ans

*Extrait de la norme NF EN 752-2*