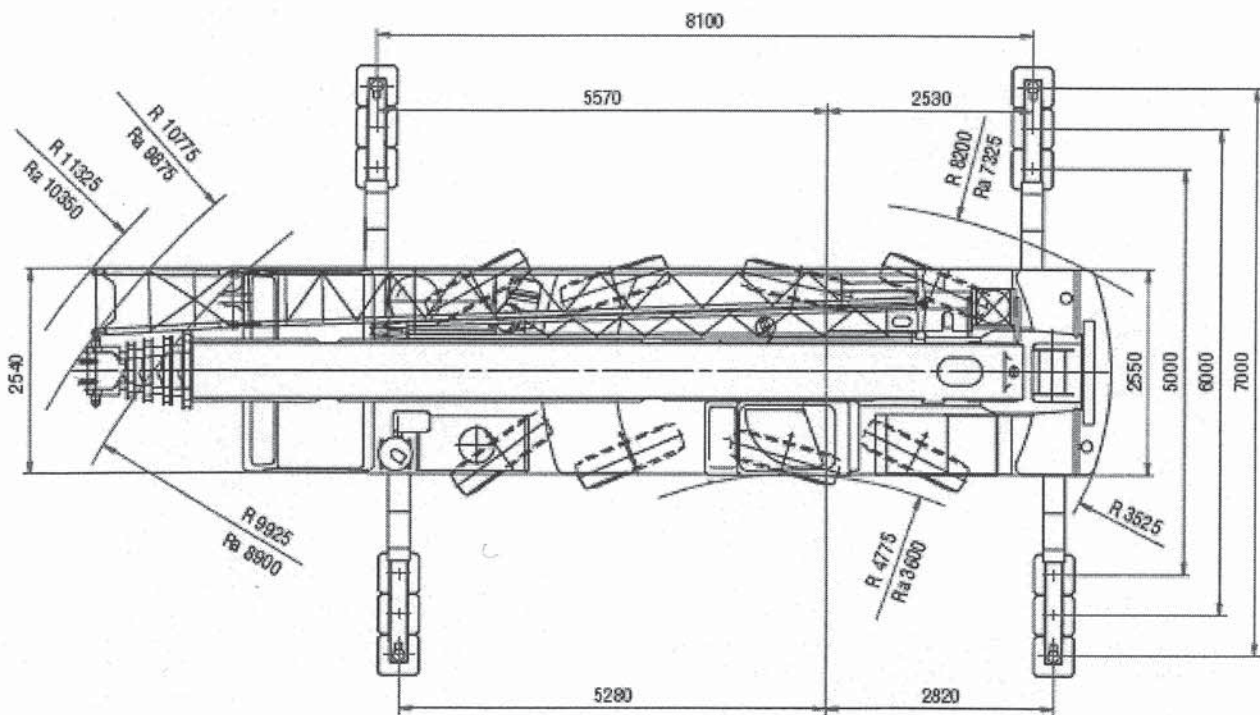
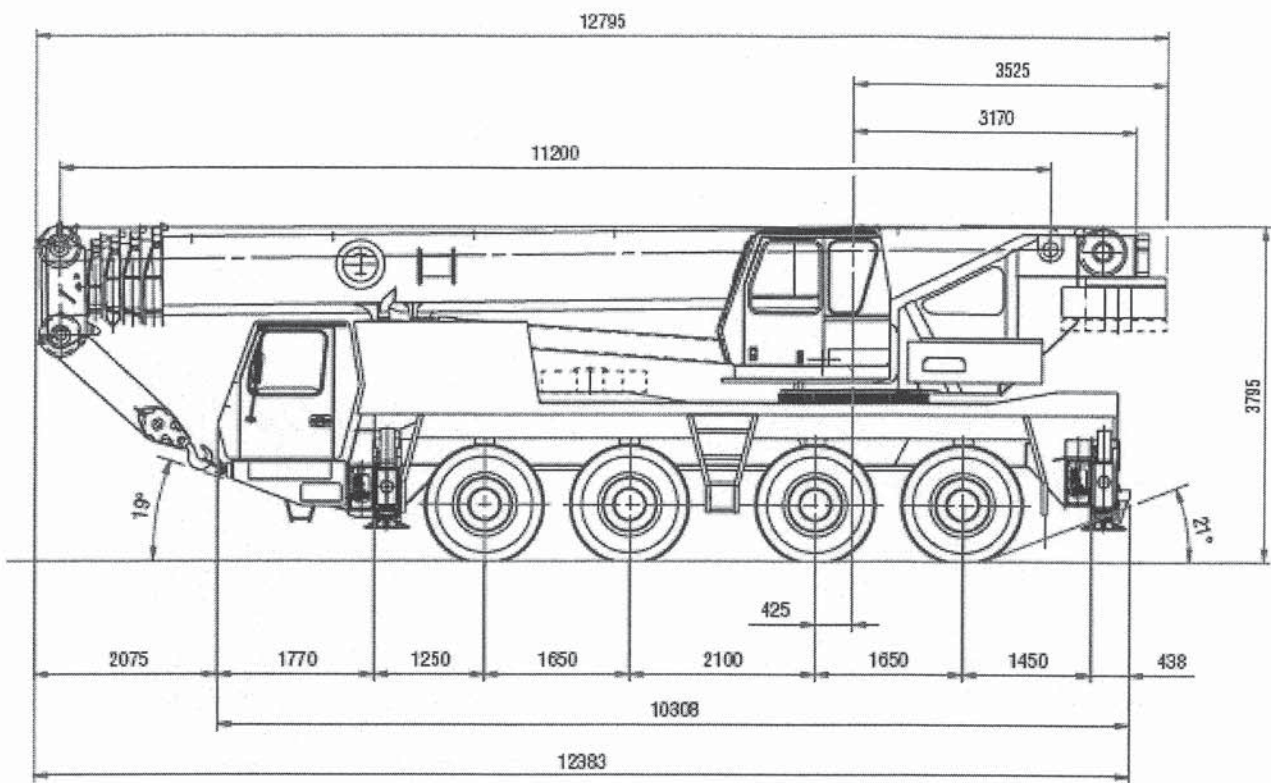
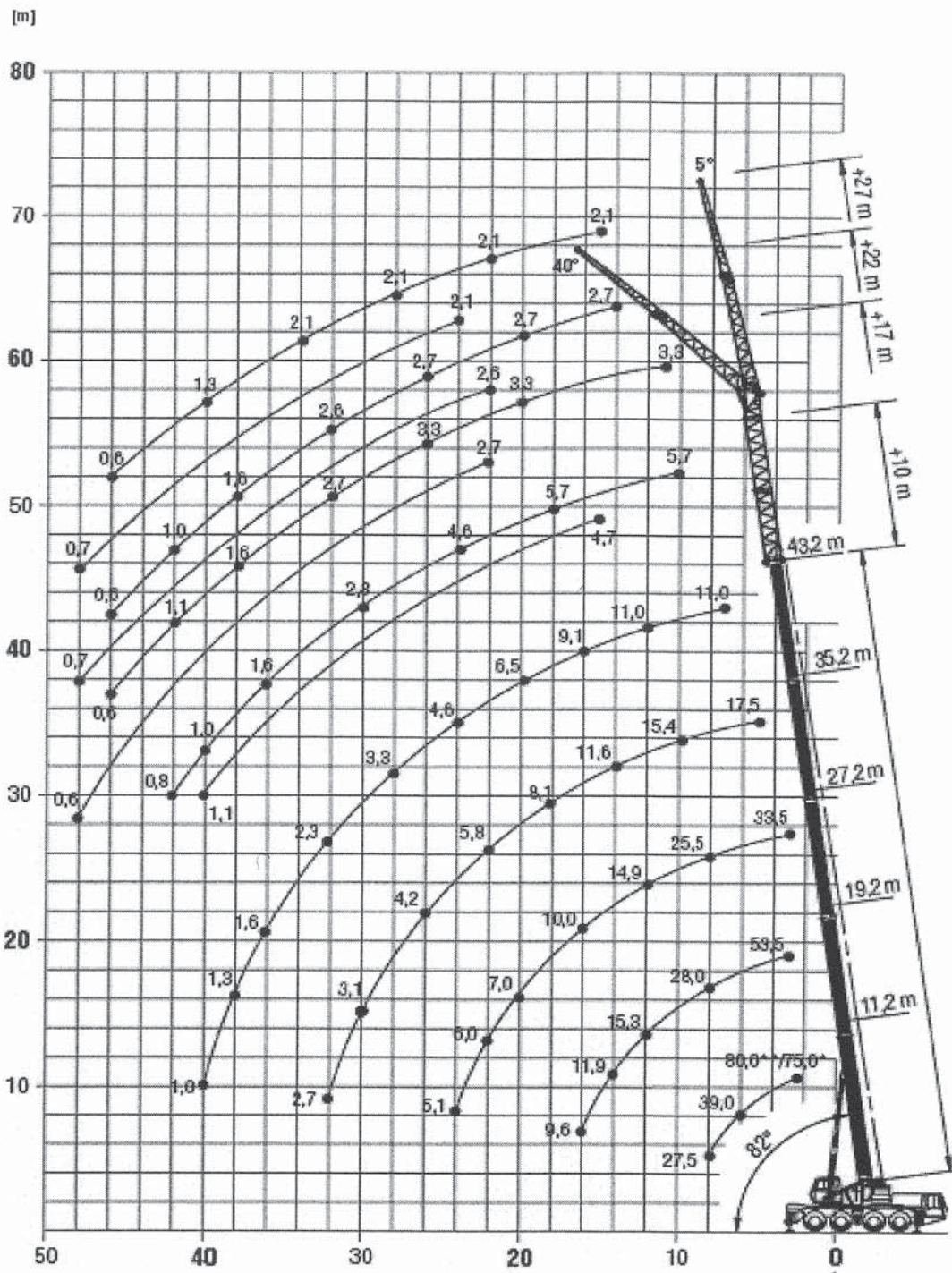
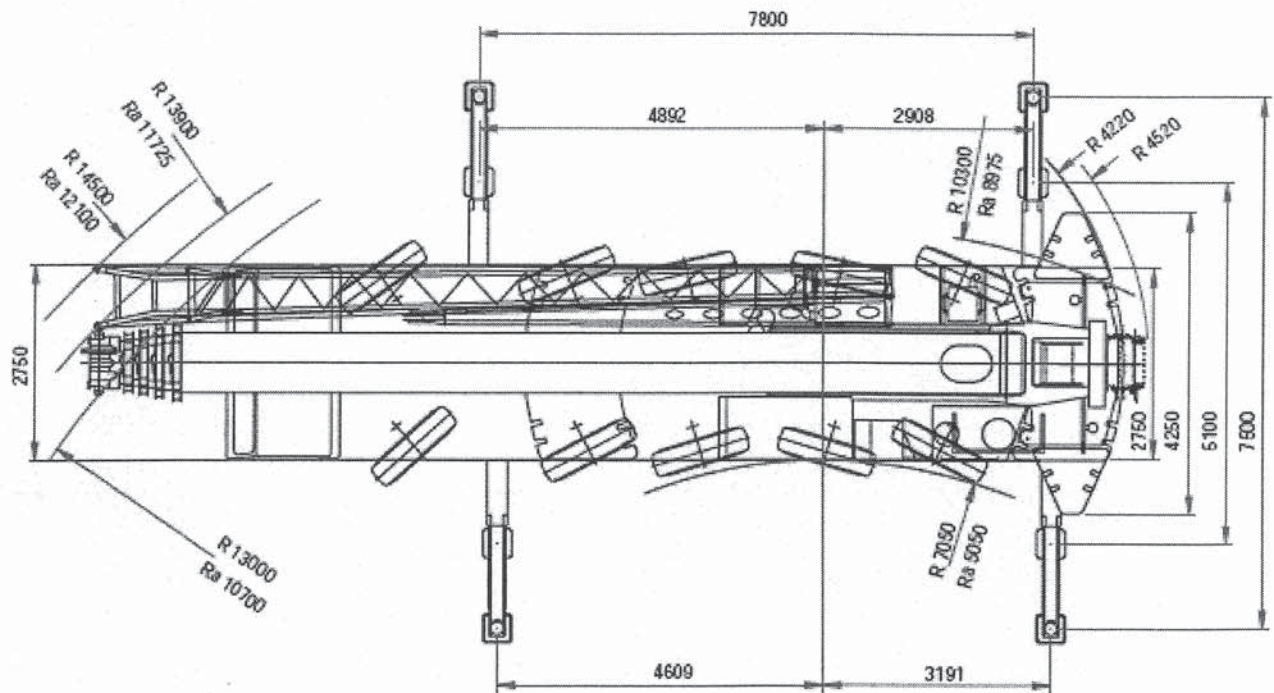
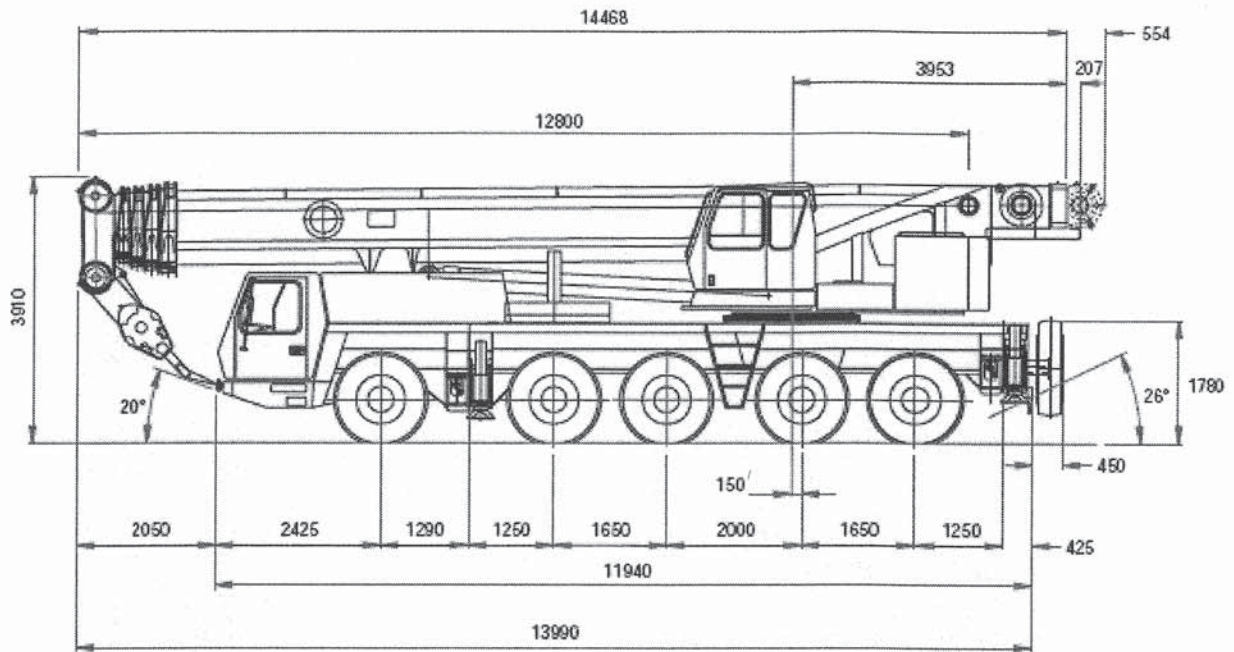


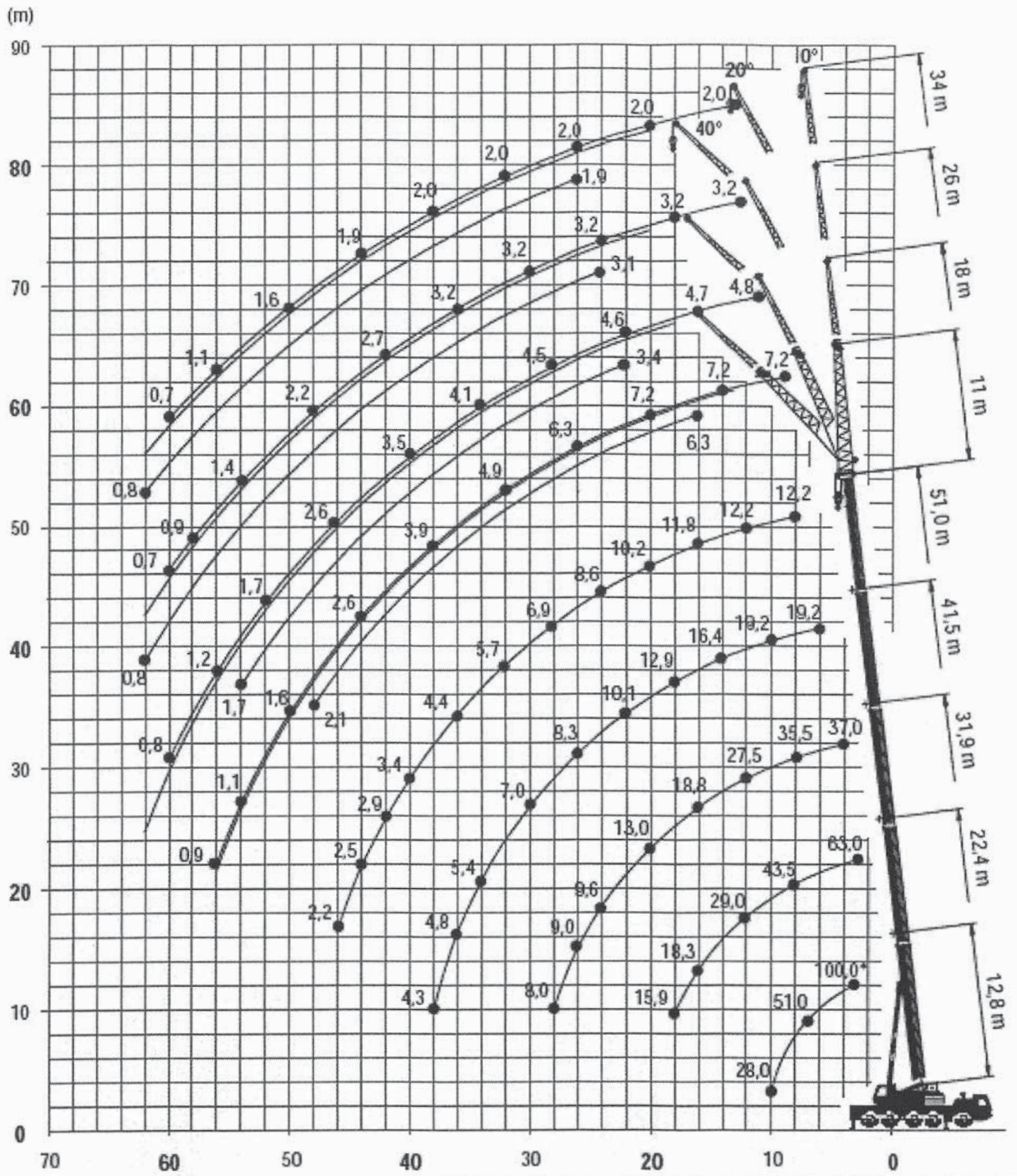
1.3. GMK 4075



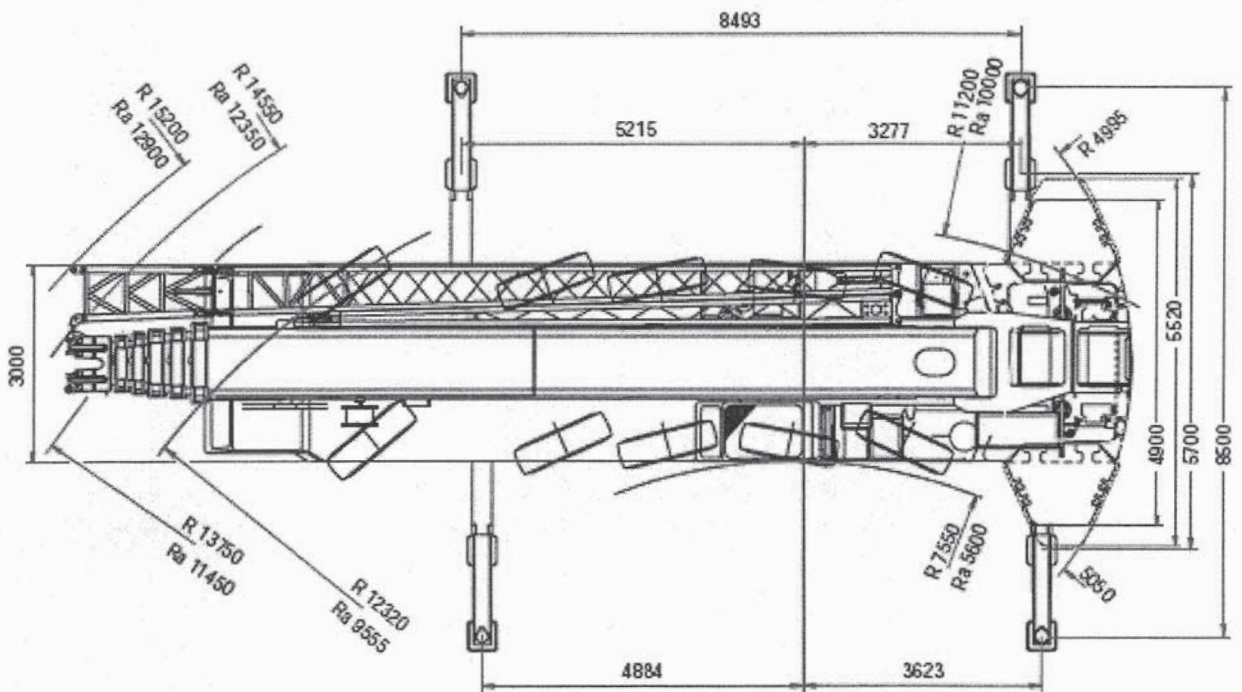
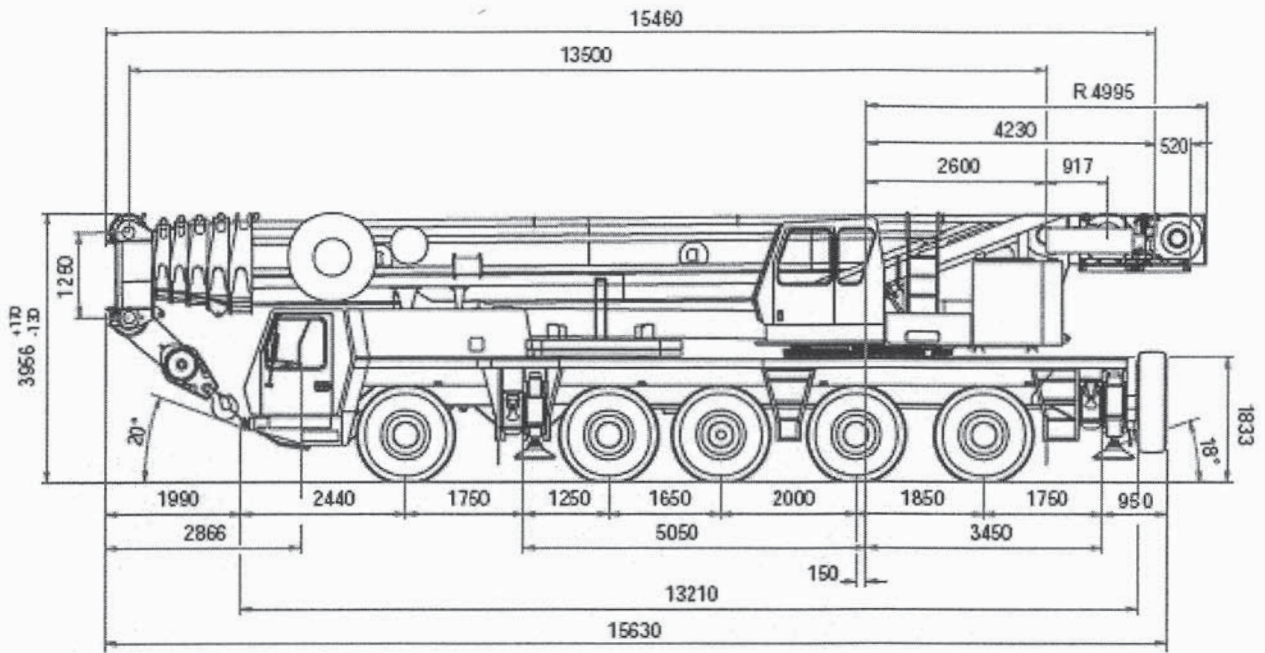


1.4. GMK 5100

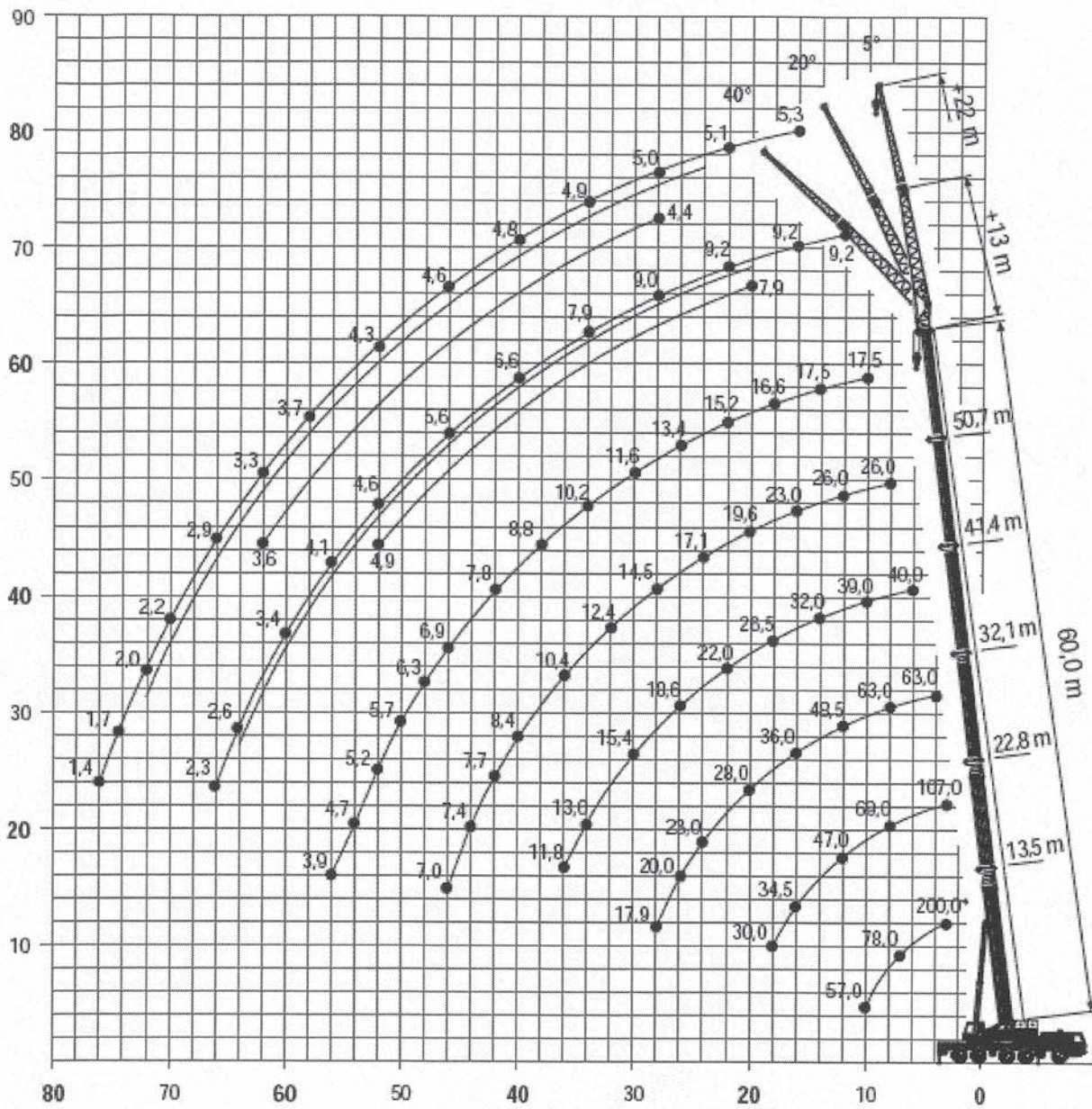




1.5. GMK 5200



[m]



NE RIEN ÉCRIRE DANS CE CADRE

MINISTÈRE DE L'ÉDUCATION NATIONALE

Académie : _____ Session : _____

Concours : _____

Spécialité/option : _____ Repère de l'épreuve : _____

Intitulé de l'épreuve : _____

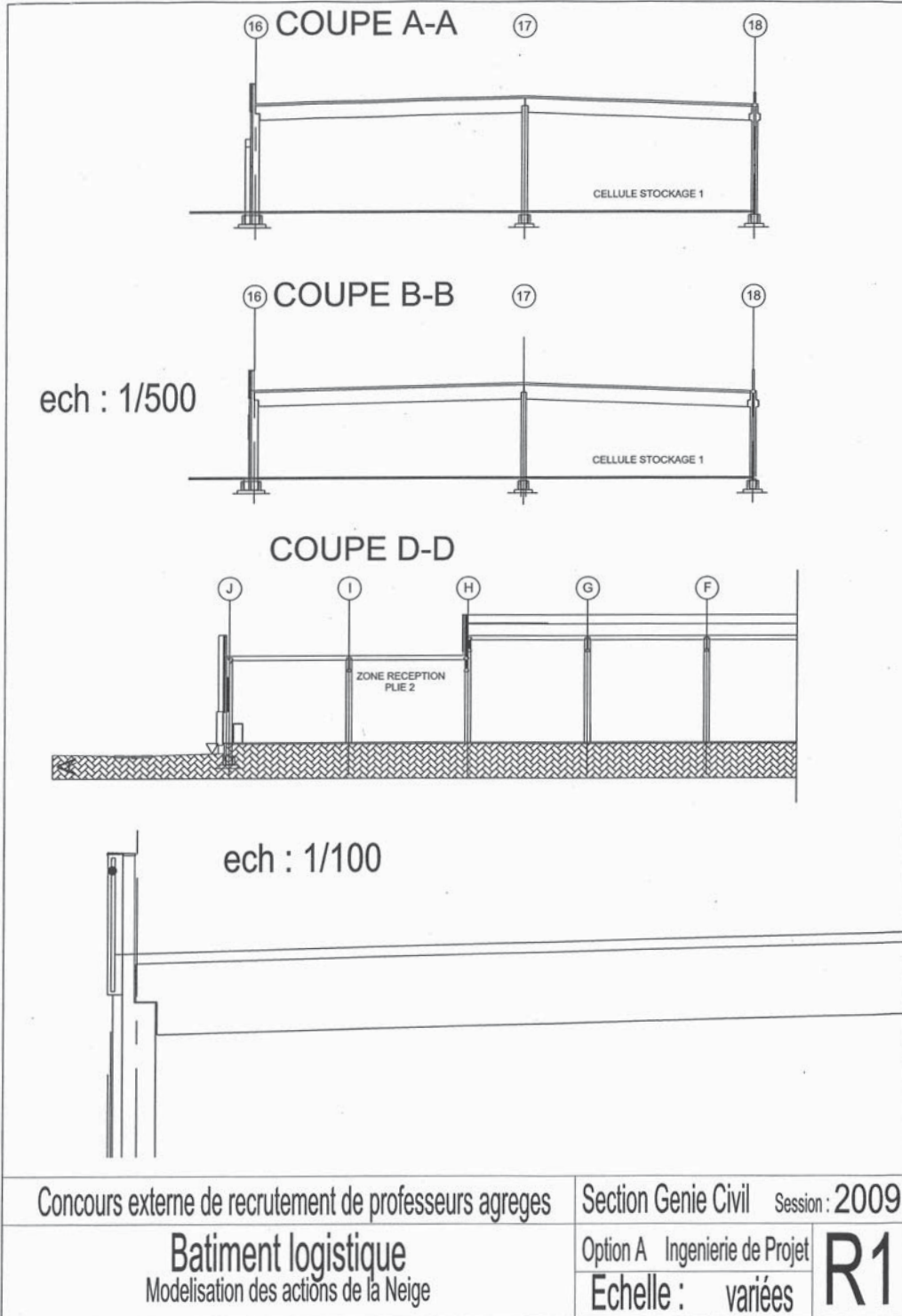
NOM : _____

(en majuscules, suivi s'il y a lieu, du nom d'épouse)

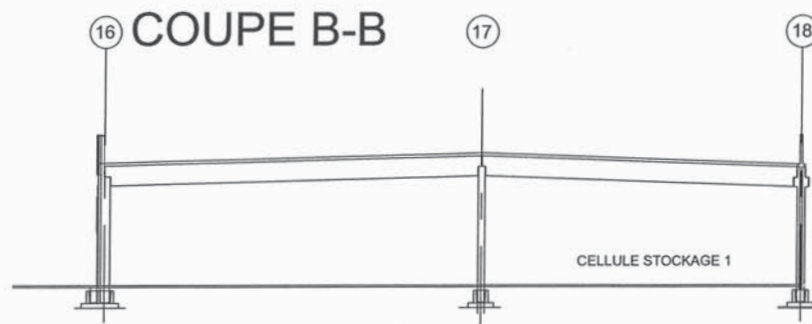
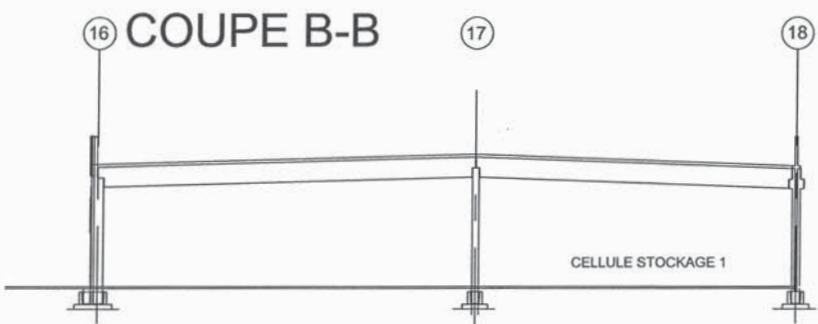
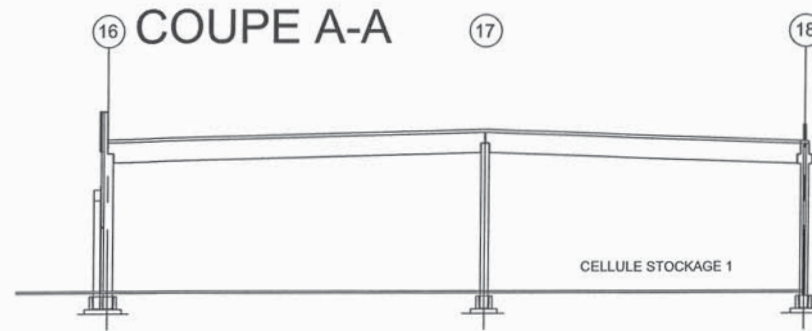
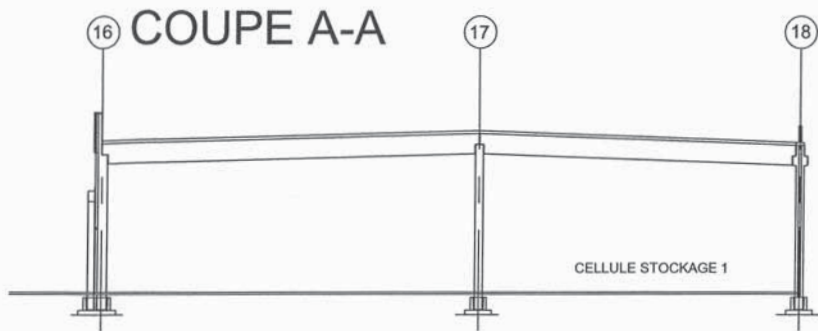
Prénoms : _____ N° du candidat

(le numéro est celui qui figure sur la convocation ou la liste d'appel)

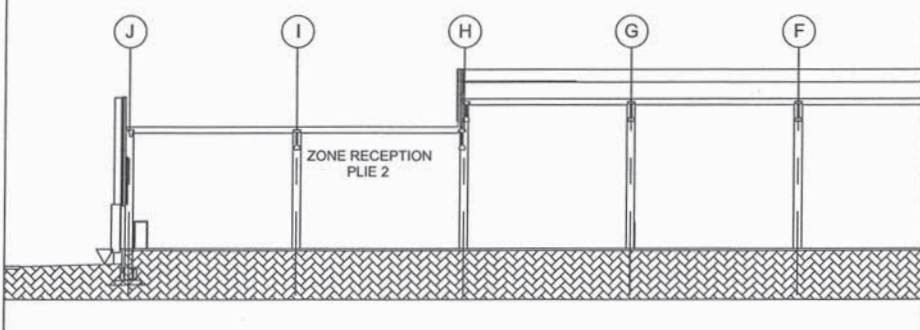
EAE GCA 3



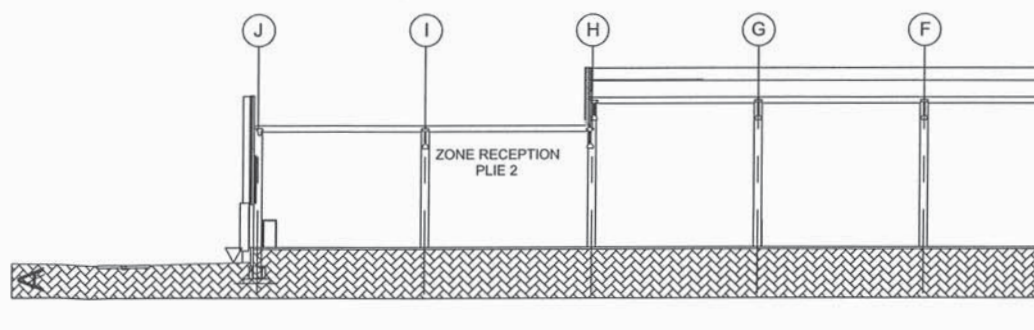
(E)



COUPE D-D



COUPE D-D



Concours externe de recrutement de professeurs agréés

Section Genie Civil Session : 2009

Batiment logistique
Modelisation des actions du Vent

Option A Ingenierie de Projet

Echelle : 1/400

R2

F

NE RIEN ÉCRIRE DANS CE CADRE

MINISTÈRE DE L'ÉDUCATION NATIONALE

Académie : _____ Session : _____

Concours : _____

Spécialité/option : _____ Repère de l'épreuve : _____

Intitulé de l'épreuve : _____

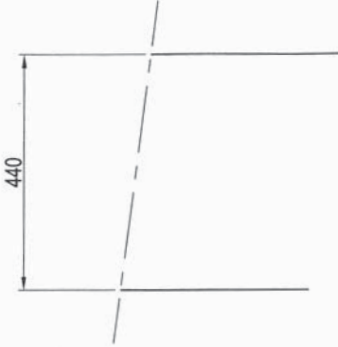
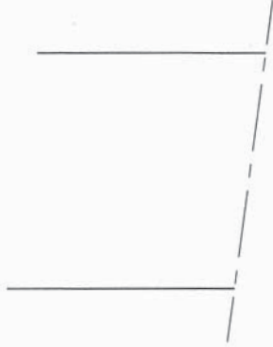

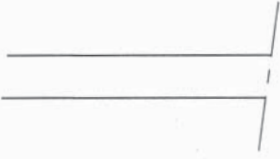
NOM : _____

(en majuscules, suivi s'il y a lieu, du nom d'épouse)

Prénoms : _____ N° du candidat

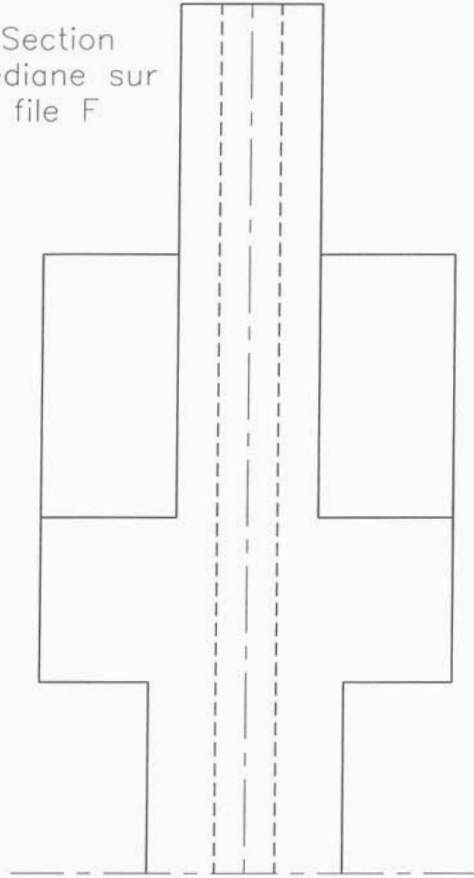
(le numéro est celui qui figure sur la convocation ou la liste d'appel)

EAE GCA 3

	
	
Concours externe de recrutement de professeurs agrégés	Section Genie Civil Session : 2009
Batiment logistique	Option A Ingenierie de Projet
Détails de l'assemblage des pannes cantilever	Echelle : 1/10 R3

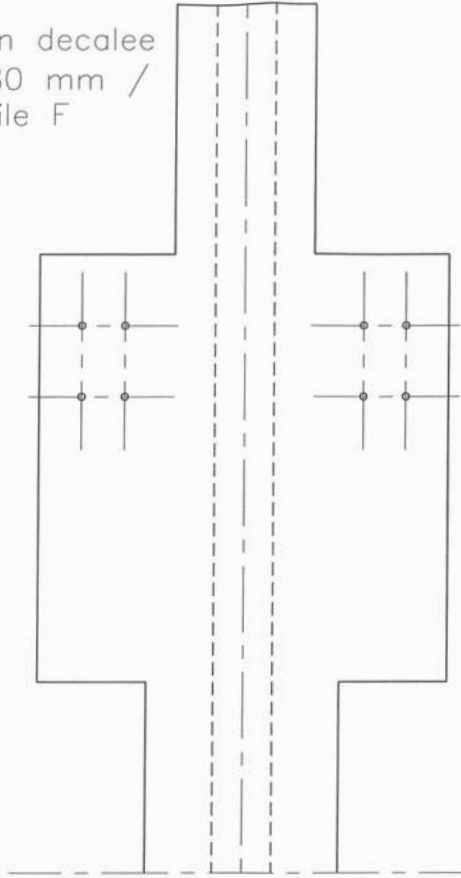
ⓐ

Section mediane sur file F



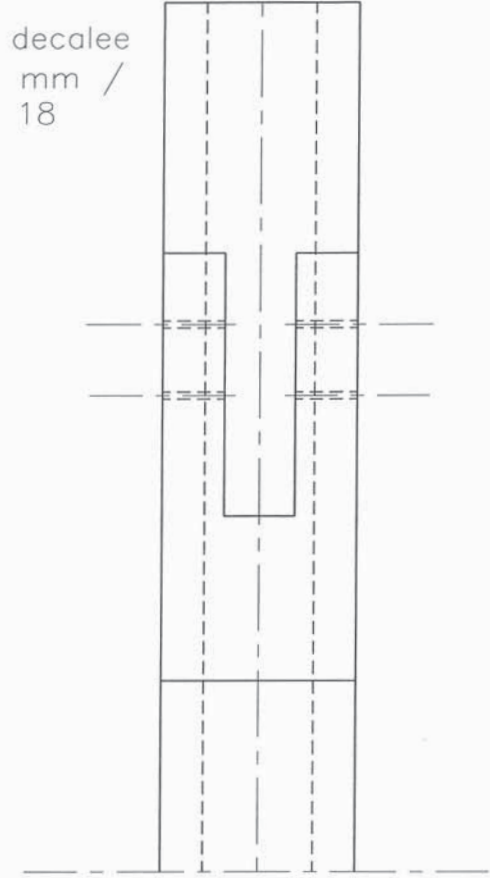
18

Section decalee de 180 mm / file F

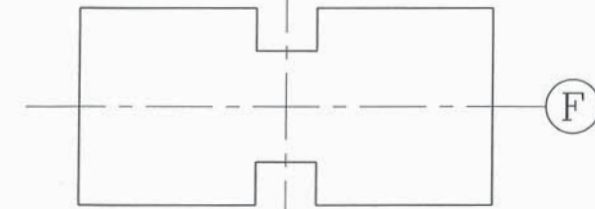


18

Section decalee de 400 mm / file 18

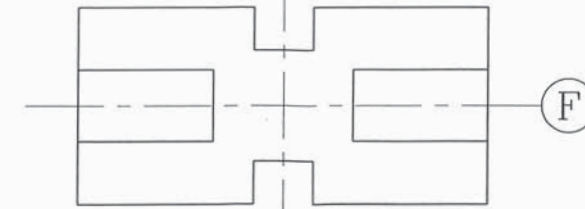


F



Section niveau +9.500

18



Section niveau +10.000

18

Concours externe de recrutement de professeurs agrèges

Section Genie Civil Session : 2009

Batiment logistique
Détails du ferrailage des corbeaux du poteau F18

Option A Ingenierie de Projet

Echelle : 1/15

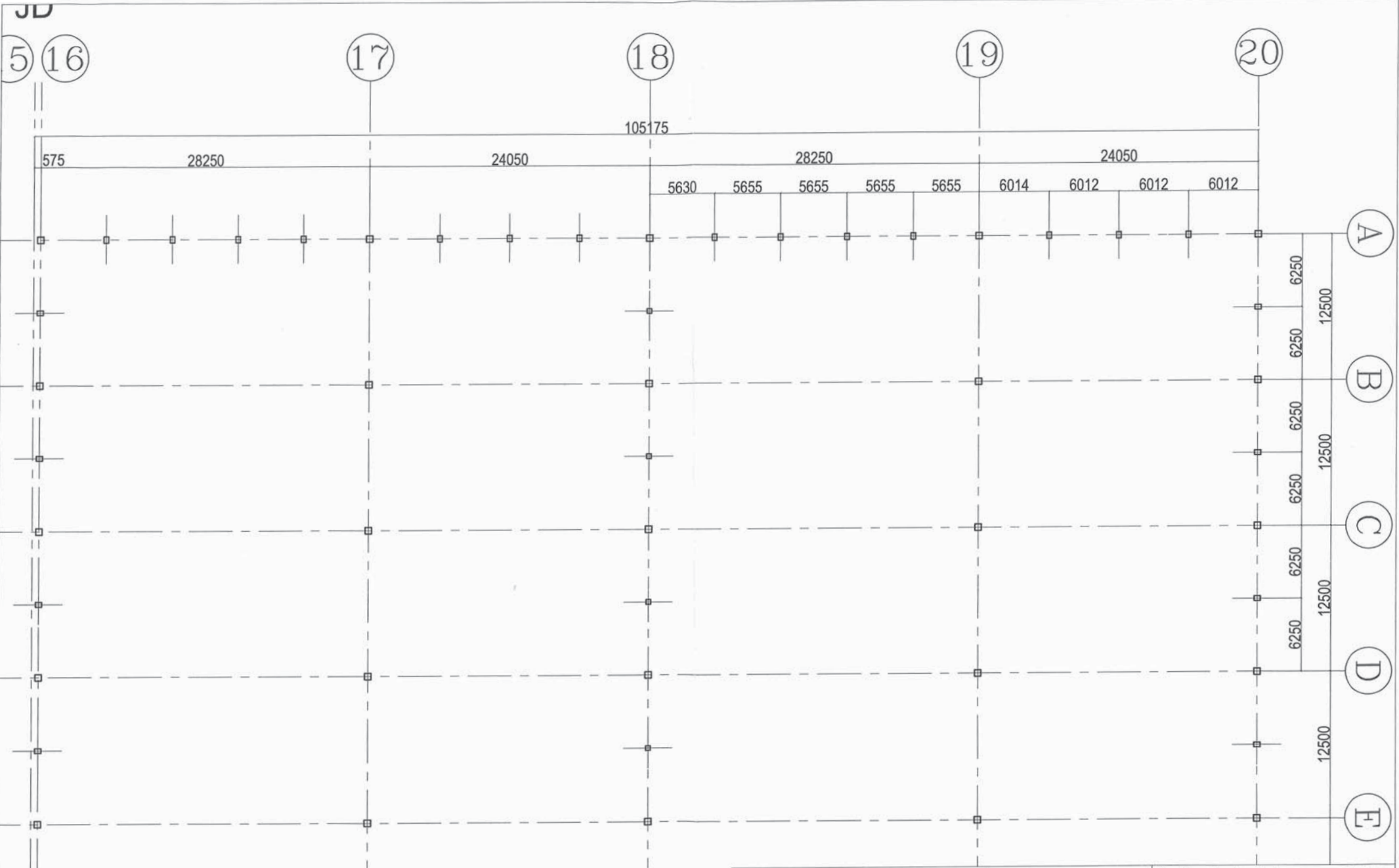
R4 (H)

Document Réponse R5 : Programme journalier des travaux de fondations FILES 16 à 20

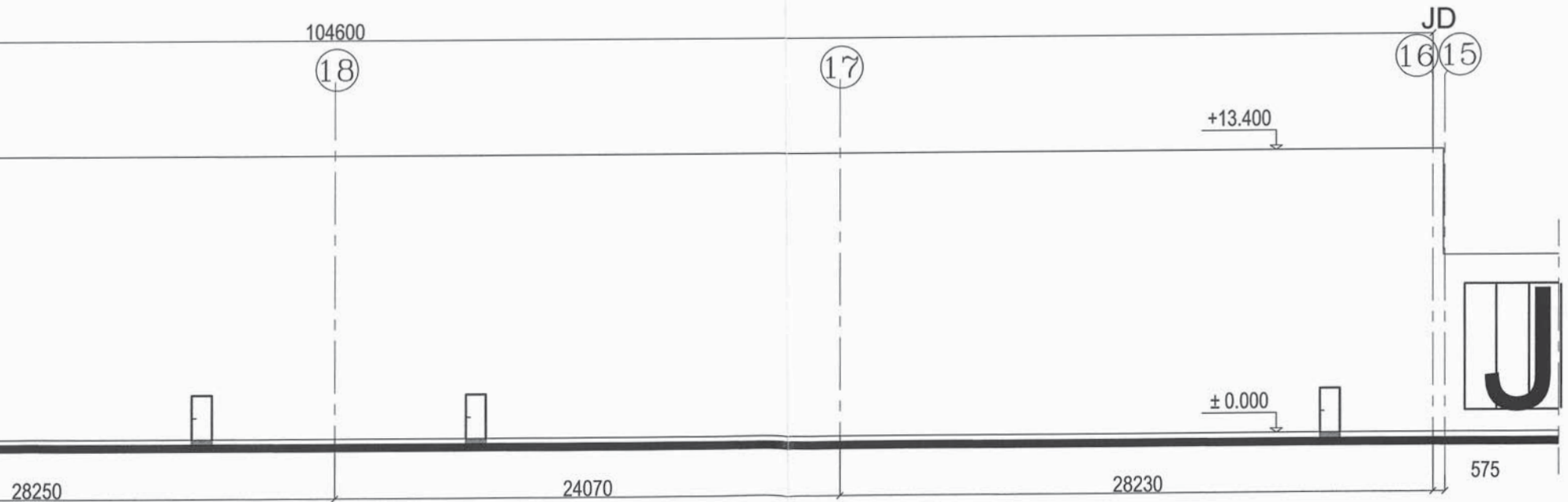
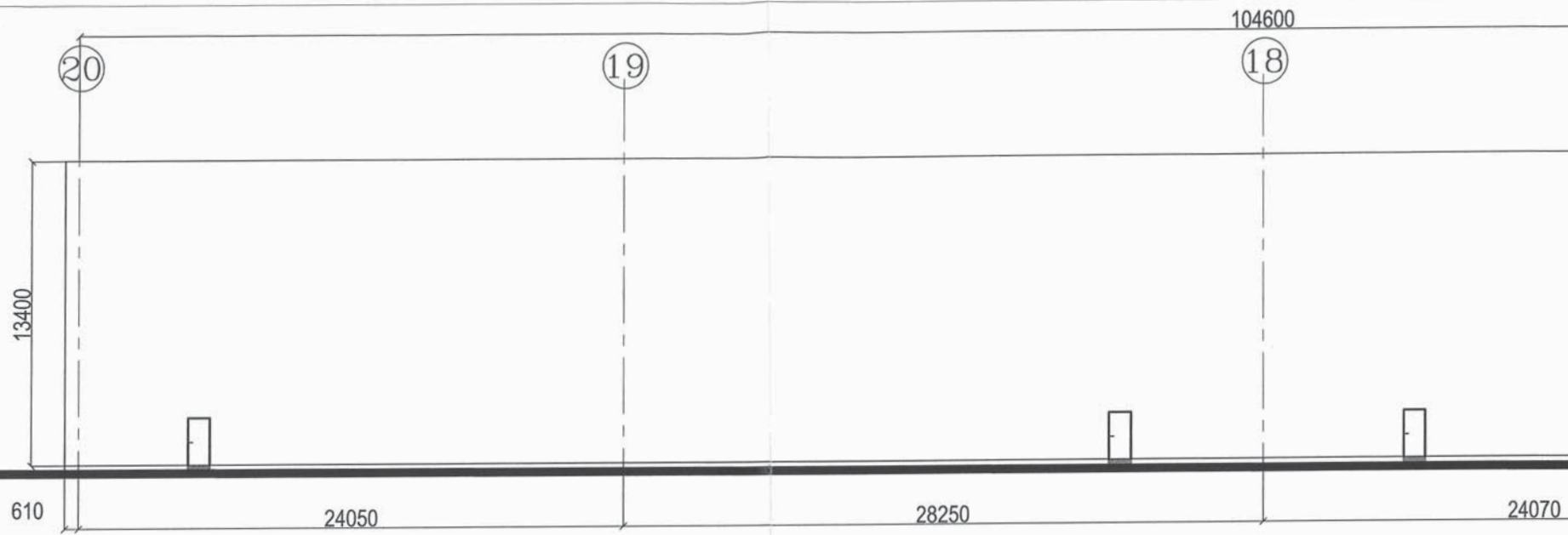
	J1	J2	J3	J4	J5	J6	J7	J8	J9	J10	J11	J12	J13	J14	J15	J16	J17	J18	J19	J20	J21	J22	J23	J24	J25	J26	J27		
	m	am	m	am	m	am	m	am	m	am	m	am	m	am	m	am	m	am	m	am	m	am	m	am	m	am	m	am	
File A																													
File B																													
File C																													
File D																													
File E																													
File F																													
File G																													
File H																													
File I																													
File J																													
File 20(inter.)																													
File 18(inter.)																													
File 16(inter.)																													

Légende	Fonction	Représentation
Equipe N° 1 :		
Equipe N° 2 :		
Equipe N° 3 :		
Equipe N° 4 :		

	Fonction	Représentation
Equipe N° 5 :		
Equipe N° 6 :		
Equipe N° 7 :		
Equipe N° 8 :		



Concours externe de recrutement de professeurs agréés		Section Genie Civil	Session : 2009
Batiment logistique Positon(s) de la GRUE - ZONE d'ETUDE		Option A Ingenierie de Projet	R7
		Echelle : 1/300	



Concours externe de recrutement de professeurs agrégés	Section Genie Civil	Session : 2009
Batiment logistique		Option A Ingenierie de Projet
FACADE OUEST : Calepinage des panneaux sandwich beton blanc		Echelle : 1/200

R8

(L)